

SFK – Автоматический выключатель

для защиты электродвигателя

- V.2 Коды для заказов
- V.3 Дополнительные блок-контакты и вспомогательные функциональные устройства
- V.4 Корпусы, вспомогательные устройства и принадлежности к ним
- V.5 Нумерация выводов
- V.6 Технические данные
- V.7 Размеры

Вспомогательные контакторы и вставные реле

Устройства защиты электродвигателей

SURION – Пускатель электродвигателя с ручным управлением

- V.8 GPS1B... - Тепловая и магнитная защита
- V.10 GPS2B... - Тепловая и магнитная защита
- V.12 GPS1M... - - Магнитная защита
- V.14 GPS2M... - Магнитная защита
- V.16 Вспомогательные устройства
- V.20 Корпусы
- V.22 Технические данные
- V.26 Возможности монтажа вспомогательных устройств
- V.28 Размеры

Контакторы и реле тепловой защиты

Пускатели электродвигателей

Устройства управления и сигнализации

Предохранительные устройства

Концевые выключатели

Преобразователи частоты вращения электродвигателей

SURION

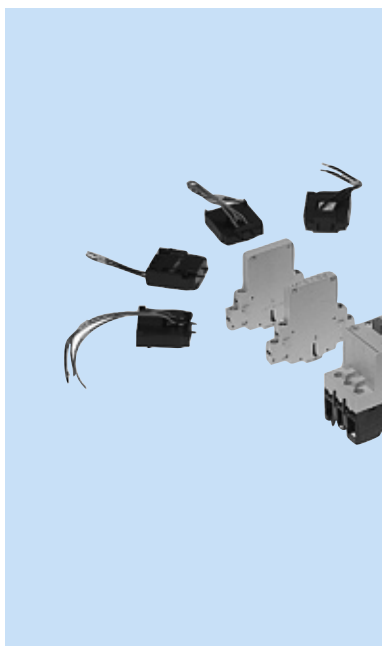
Пускатели электродвигателей с ручным управлением и таблицы координаций см. Главу D, страницы D2-D13

Главные выключатели

Цифровой указатель

ПОД КОНТРОЛЕМ





Автоматический выключатель для защиты электродвигателя

- Для тепловой и магнитной защиты электродвигателей переменного и постоянного тока
- Соответствие стандартам МЭК 947-2, МЭК 947-4-1 и VDE 0660
- Кнопка ручного управления
- Диапазон уставок от 0,1 до 25 А при 690 В переменного тока и 220 В постоянного тока
- Отключающая способность 65 кА до диапазона уставок 1,6 – 2,5 А / 400 В

Стандарты

МЭК 947-2
МЭК 947-4-1
VDE 0660

Сертификаты



UL



CSA



PCBC



ГОСТ Р

- Класс размыкания 10
- Мгновенное магнитное размыкание (12-кратный максимальный ток срабатывания I_e)
- Защита одной фазы
- Выравнивание характеристик при изменении температуры окружающей среды (от -5°C до +40°C)
- Легкий монтаж внутренних и внешних вспомогательных устройств и принадлежностей
- Быстрое крепление на направляющих DIN стандарта EN 50022-35, и двумя винтами на монтажной плате или на стене
- Выводы защищены от случайных контактов (IP20)
- Пригоден для изоляции и положительной блокировки в открытом положении (Стандарт МЭК 947-1 § 7-1-6)



Автоматические выключатели для защиты электродвигателя





3-фазный электродвигатель 380/415В кВт	Магнитные размыкание А	Ток срабатывания тепловой защиты		Номер по каталогу	6-значный код	Комплект поставки
		Мин. А	Макс. А			
0.02	1.9	0.1	0.16	SFK0A	120001	1/5
0.06	3.0	0.16	0.25	SFK0B	120002	1/5
0.06 / 0.09	4.8	0.25	0.4	SFK0C	120003	1/5
0.12 / 0.18	7.5	0.4	0.63	SFK0D	120004	1/5
0.25	12	0.63	1	SFK0E	120005	1/5
0.37 / 0.55	19	1	1.6	SFK0F	120006	1/5
0.75	30	1.6	2.5	SFK0G	120007	1/5
1.1 / 1.5	48	2.5	4	SFK0H	120008	1/5
2.2	75	4	6.3	SFK0I	120009	1/5
3.7 / 4.0	120	6.3	10	SFK0J	120010	1/5
5.5 / 7.5	190	10	16	SFK0K	120011	1/5
9.0	240	16	20	SFK0L	120012	1/5
11 / 12.5	300	20	25	SFK0M	120013	1/5

Автоматические выключатели для защиты трансформаторов – по запросу


Вспомогательные блок-контакты

				Номер по каталогу	6-значный код	Комплект поставки
Боковая установка 		1НО	1НЗ	SFAL11N	120020	1
		2НО		SFAL20N	120021	1
		1НО	1НЗ	SFAL11D	120022	1
		2НО		SFAL20D	120023	1
	Для низких: уровней энергии ($\geq 4В, \geq 4мА$)	1 переключающий провод, типа PE + N			SFAL11S SFALPEN	120027 264826
Внутренний монтаж 		1НО	1НЗ	SFAI11	120024	1
	Сигнальный индикатор срабатывания выключателя	1НО		SFAK10	120025	1
		1НЗ		SFAK01	120026	1



Катушки для внутреннего монтажа

				Номер по каталогу	6-значный код	Комплект поставки
Минимальная мощность 	Рабочий диапазон: $0.35U_e < U < 0.7U_e$					
	Ручной возврат					
	Рассеиваемая мощность 2,2ВА / 1Вт	110В / 50Гц	120В / 60Гц	SFB0RJ	120034	1
		220В / 50Гц	240В / 60Гц	SFB0RN	120035	1
	380В / 50Гц	440В / 60Гц	SFB0RU	120036	1	
Расцепитель минимального напряжения специальный для машинного оборудования	Соответствуют стандартам МЭК204-1, DIN VDE 0113, INRS Art. L233-5					
	Сочетание специального расцепителя минимального напряжения и вспомогательного блок-контакта SFAL20D					
		110В / 50Гц	120В / 60Гц	SFB0RJM	107256	1
		220В / 50Гц	240В / 60Гц	SFB0RNM	120114	1
	380В / 50Гц	440В / 60Гц	SFB0RUM	120115	1	
Независимый расцепитель 	Рабочий диапазон: $0.7U_e < U < 1.2U_e$					
	Ручной сброс					
		110В / 50Гц	120В / 60Гц	SFB0AJ	120030	1
		220В / 50Гц	240В / 60Гц	SFB0AN	120031	1
	380В / 50Гц	440В / 60Гц	SFB0AU	120032	1	





Ограничитель тока

				Номер по каталогу	6-значный код	Комплект поставки
Ограничитель тока 	В сочетании с SFK. Доводит разрывную способность до 50кА/3–400В. Отсутствует UL, CSA.					
		$I_n = 32А$		SFVH03	243713	1

Корпусы

		Номер по каталогу	6-значный код	Комплект поставки	
 <p>Настенное крепление</p>	IP41-PG16	SFS04	120040	1	
	Комплект для увеличения степени защиты до IP55	SFS0K2	120046	1	
	IP55-PG16	SFS05	120041	1	
	Корпус навесного исполнения для установки SFK0 вместе с контакторами серий М и СК.	IP41	SFM04	120044	1
		IP65	SFM06	120045	1
		IP41-M25	SFS04M	212558	1
 <p>Встраиваемые</p>	IP65-M25	SFS05M	212559	1	
	IP41	SFE04	120042	1	
	Комплект для увеличения степени защиты до IP55	SFE0K2	120047	1	
	IP55	SFE05	120043	1	

Вспомогательные устройства и принадлежности для корпусов

		Номер по каталогу	6-значный код	Комплект поставки
 <p>Нейтральный провод</p>	Для использования в корпусах настенного крепления и во встраиваемых корпусах	SFVN0	101369	1
 <p>Устройство запираания</p>	С возможностью установки до 3-х замков с диаметром дужки 6-8 мм	SFVCD	120054	1
 <p>Кнопки аварийного отключения с грибовидной головкой кнопки IP55</p>	Импульсное воздействие	SFPS0	120051	1
	Зашелкнута, потянуть для открытия	SFPR0	120052	1
	Ключ заперт, повернуть для открытия	SFPE0	120053	1
	Комплект для увеличения степени защиты до IP55 для SFS04	SFS04K1	245217	1
	Комплект для увеличения степени защиты до IP55 для SFE04	SFE04K1	216604	1
 <p>Индикаторные лампы для переменного и постоянного тока</p>	Зеленые 110/120В	GPELGAJ	101375	1
	Зеленые 220/240В	GPELGAN	101376	1
	Зеленые 380/440В	GPELGAU	101377	1
	Зеленые 480/500В	GPELGAX	101378	1
	Зеленые 600В	GPELGAY	101379	1
	Красные 110/120В	GPELRAJ	101380	1
	Красные 220/240В	GPELRAU	101381	1
	Красные 380/440В	GPELRAU	101382	1
	Красные 480/500В	GPELRAX	101383	1
	Красные 600В	GPELRAY	101384	1
	Бесцветные 110/120В	GPELCAJ	101385	1
	Бесцветные 220/240В	GPELCAN	101386	1
	Бесцветные 380/440В	GPELCAU	101387	1
	Бесцветные 480/500В	GPELCAU	101388	1
	Бесцветные 600В	GPELCAY	101389	1

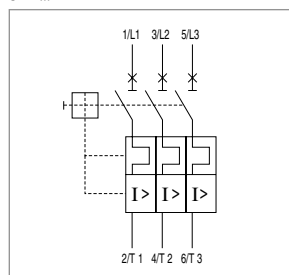
Запасные части и принадлежности для корпусов (продолжение)

				Номер по каталогу	6-значный код	Комплект поставки
Трехфазный шинный блок	4 элемента	Ui 690В / Ie 63А	L = 207мм	GPB104A	101392	2
	5 элементов	Ui 690В / Ie 63А	L = 261мм	GPB105A	101393	2
	Пластмассовая накладка для 3 неиспользуемых выводов			GPB1GA	101408	2
Блок питания	Ie = 63А Полностью изолирован.			SFVB8	254537	5

Нумерация выводов

Автоматический выключатель для защиты электродвигателя

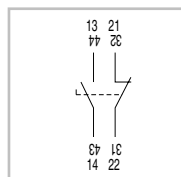
SFK...



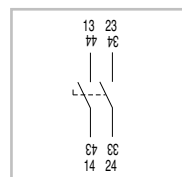
Вспомогательные блок-контакты

Боковая установка

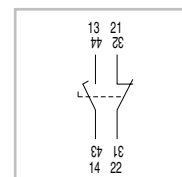
SFAL11N



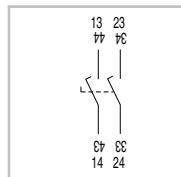
SFAL20N



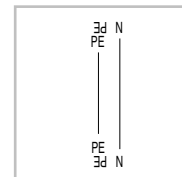
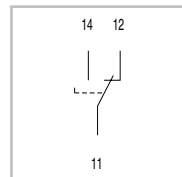
SFAL11D



SFAL20D

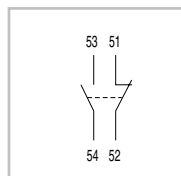


SFAL11S

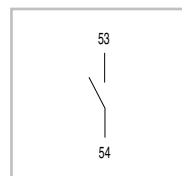


Внутренний монтаж

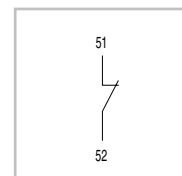
SFAI11



SFAK10



SFAK01



Технические данные

Общие характеристики

Ном. тепловой ток (Ith) при 40°C	25 A
Ном. напряжение через изоляцию (Ui)	690 В
Ном. рабочее напряжение	переменный ток 690 В, 40/60 Гц
	постоянный ток 220 В, с заземлением и без

Соответствие стандартам

МЭК 947-2	МЭК 947-4-1	VDE 0660	ГОСТ Р
-----------	-------------	----------	--------

Сертификаты

UL	CSA
----	-----

Главная цепь

Категория	AC3, DC4
Диапазон рабочих частот	От 40 до 60Гц
Время размыкания	примерно 7мс
Механическая износостойкость	10 ⁵ срабатываний
Категория коммут. износостойкости AC3	10 ⁵ срабатываний
Максимальная рабочая скорость	40 пусков в час
Полная рассеиваемая мощность при ном. тепловом токе и в нагретом состоянии	6 Вт

Характеристики размыкания

Тепловые	
Симметричные перегрузки	Класс 10 (см. кривую 1, крив. срабатывания)
Асимметричные перегрузки (Ассиметрия или исчезновение фаз)	По стандарту МЭК 947-4-1 (см. кривую 2, крив. срабатывания)
Выравнивание характеристик при изменении температуры	от - 5 до + 40°C

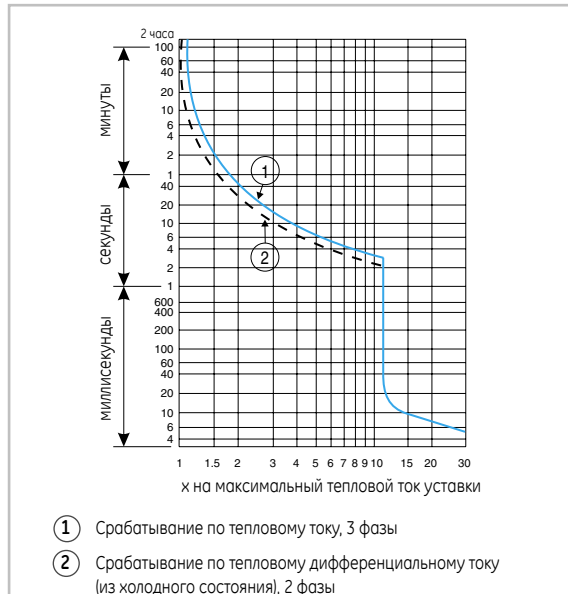
Магнитная	12 x Ie (Ie = равно макс. значению тепловой уставки)
-----------	--

Независимый расцепитель	
Пределы рабочих напряжений	2,2 ВА
Мощность	переменный ток 1 Вт
	постоянный ток 0,85 - 1,1 Ue 100% ED

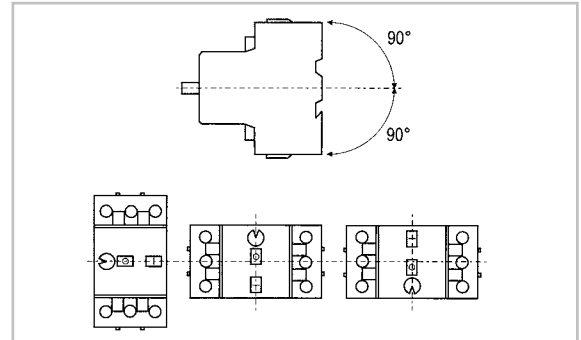
Расцепитель минимального напряжения	
Пределы рабочих напряжений	0,75 - 0,35 Ue
Пределы напряжений размыкания	2,2 ВА
Мощность	1 Вт

Сечение вводного провода	
Жесткий провод	мин. 2 провода диаметром 0,75мм ²
	макс. 2 провода диаметром 6мм ²
Гибкий провод	мин. 2 провода диаметром 0,75мм ²
	макс. 2 провода диаметром 4мм ²

Кривая срабатывания



Установка в положениях



Вспомогательные блок-контакты

	SFAL	SFAI - SFAK
Номинальное напряжение через изоляцию (Ui) согласно стандарту VDE 0110	500 В	500 В
Ном. тепловой ток (Ith)	6 А	6 А
AC-15	Ue 230В 400В 500В Ie 3,5А 2А 1А	230В 400В 500В 2А 1А 0,5А
DC-13	Ue 60В 110В 220В Ie 1,5А 1А 0,5А	60В 110В 220В 0,7А 0,55А 0,25А
Плавкий предохран. gl	6А	6А
Сечение вводного провода		
Гибкий провод	мин. 2 x 0,75мм ² макс. 2 x 2,5мм ²	2 x 0,75мм ² 2 x 2,5мм ²
Тип клеммы	M3,5; Pozidriv, предохран. винты с буртиком	

Схема электрических соединений

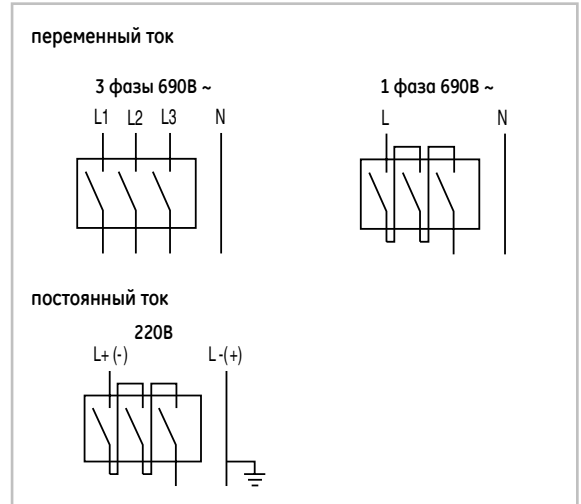
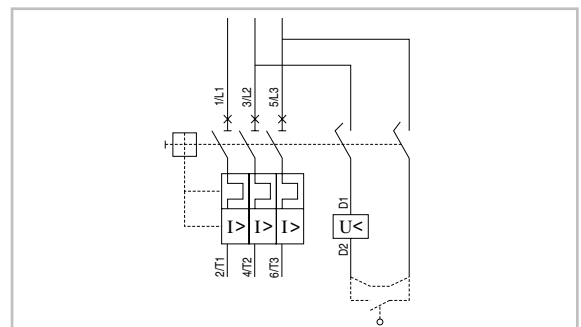


Схема применения для инструментальных станков



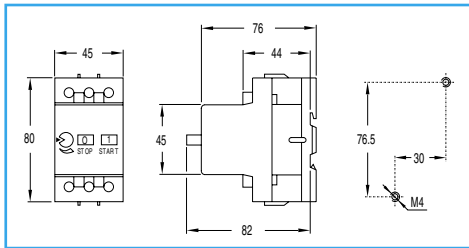
Отключающая способность по току короткого замыкания I_{cu}/I_{cs} в соответствии МЭК 947-2

Уставка теплового тока (А)	230В AC / 220V DC (1)				400В AC				415В AC				500В AC				690В AC			
	3-фазн. двигатель АСЗ (кВт)	I_{cu} (кА)	I_{cs} (кА)	Предо-храни-тель (2) (А)	3-фазн. двигатель АСЗ (кВт)	I_{cu} (кА)	I_{cs} (кА)	Предо-храни-тель (2) (А)	3-фазн. двигатель АСЗ (кВт)	I_{cu} (кА)	I_{cs} (кА)	Предо-храни-тель (2) (А)	3-фазн. двигатель АСЗ (кВт)	I_{cu} (кА)	I_{cs} (кА)	Предо-храни-тель (2) (А)	3-фазн. двигатель АСЗ (кВт)	I_{cu} (кА)	I_{cs} (кА)	Предо-храни-тель (2) (А)
0.1 - 0.16	-	65	65	(3)	0.02	65	65	(3)	0.02	65	65	(3)	0.04	65	65	(3)	0.06	42	42	(3)
0.16 - 0.25	-	65	65	(3)	0.06	65	65	(3)	0.06	65	65	(3)	0.06	65	65	(3)	0.12	42	42	(3)
0.25 - 0.4	0.06	65	65	(3)	0.09	65	65	(3)	0.12	65	65	(3)	0.12	65	65	(3)	0.18	42	42	(3)
0.4 - 0.63	0.09	65	65	(3)	0.12	65	65	(3)	0.18	65	65	(3)	0.25	65	65	(3)	0.37	42	42	(3)
0.63 - 1	0.12	65	65	(3)	0.25	65	65	(3)	0.25	65	65	(3)	0.37	65	65	(3)	0.75	1	1	20
1 - 1.6	0.25	65	65	(3)	0.55	65	65	(3)	0.55	65	65	(3)	0.75	65	65	(3)	1.1	1	1	20
1.6 - 2.5	0.37	65	65	(3)	0.75	65	65	(3)	0.75	10	5	25	1.1	3	1.5	25	1.5	1	0.5	20
2.5 - 4	0.75	65	65	(3)	1.5	10 (4)	5 (4)	35	1.5	10	5	35	2.2	3	1.5	35	3	1	0.5	25
4 - 6.3	1.1	65	37.5(4)	(3)	2.2	10 (4)	5 (4)	50	2.2	10	5	50	3	3	1.5	50	4	1	0.5	35
6.3 - 10	2.2	10 (4)	5 (4)	80	4	4 (4)	2 (4)	80	4	4	2	80	5.5	3	1.5	50	7.5	1	0.5	35
10 - 16	4	6 (4)	3 (4)	80	7.5	4 (4)	2 (4)	80	7.5	3.5	1.75	80	9	3	1.5	63	11	1	0.5	35
16 - 20	5	6 (4)	3 (4)	80	9	4 (4)	2 (4)	80	9	2.5	1.25	80	11	1.5	0.75	63	15	1	0.5	50
20 - 25	5.5	6 (4)	3 (4)	80	11	4 (4)	2 (4)	80	12.5	2.5	1.25	80	15	1.5	0.75	63	22	1	0.5	50

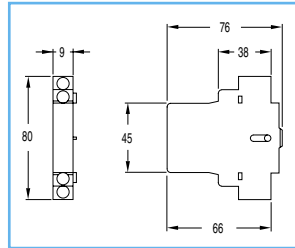
- I_{cu} = Предельная отключающая способность при коротком замыкании
 I_{cs} = Эксплуатационная отключающая способность при коротком замыкании
- (1) При 220В, t = 15 мс
 - (2) Максимальное значение тока предохранителей, когда предполагаемый ток короткого замыкания больше отключающей способности устройства. Тип D, медленного или NH типа gG/gL.
 - (3) При значении I_{cu} 50 кА в сочетании с ограничителем тока резервный предохранитель не требуется.
 - (4) 50кА при использовании совместно с ограничителем тока

Чертежи с указанием размеров

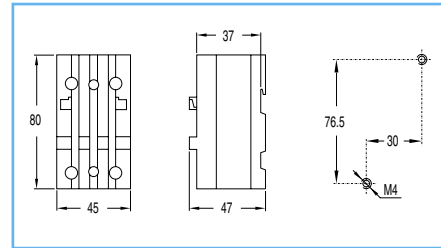
Автоматический выключатель для защиты электродвигателя



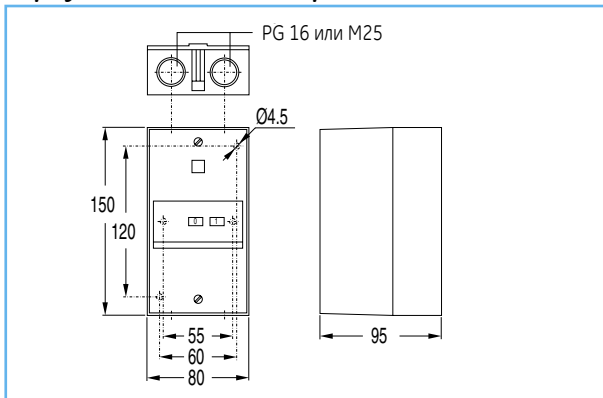
Вспомогательный блок-контакт



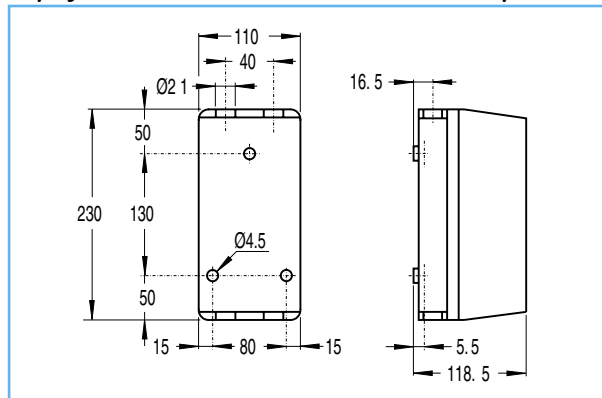
Ограничитель тока



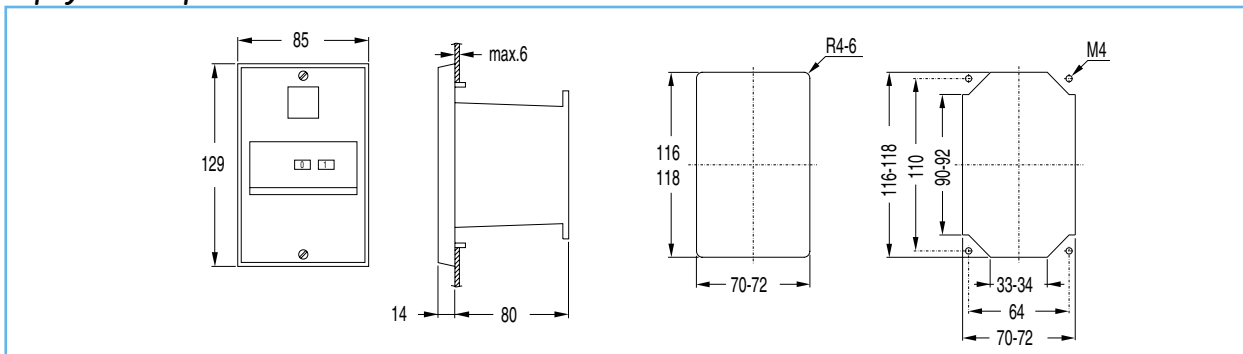
Корпусы: настенного крепления



Корпусы для компоновки с контактором



Корпусы: встраиваемые



Автоматический выключатель для защиты электродвигателя

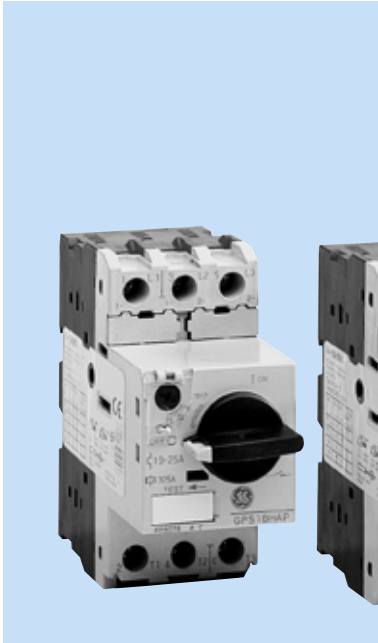
A
B
C
D
E
F
G
H

I
X



Тепловая и магнитная защита

GPS1B



Стандарты

МЭК 60947-1, 60947-2, 60947-4-1
DIN VDE 0660T 100/101/102
UL508/CSA - UL508/cULus

Сертификаты

Сертификаты морского регистра:



RINA

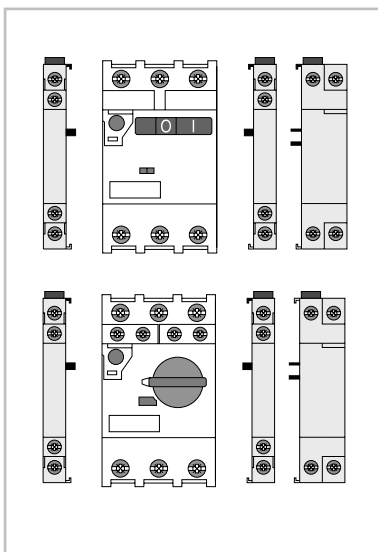


Bureau
Veritas



Lloyd's Register
Germanischer Lloyd

Вспомогательные устройства



Характеристики

- Управляющий элемент в виде рычажного переключателя и поворотной рукоятки
- Тепловая и магнитная защита
- Стандартная и высокая разрывная способность
 $I_{cu} = 100\text{kA} \geq I_{cs} = 100\% I_{cu}$
 $I_{cu} < 100\text{kA} \geq I_{cs} \text{ мин. } 75\% I_{cu}$
- Четкая идентификация рабочего состояния (ВКЛЮЧЕНО-ВЫКЛЮЧЕНО-разомкнуто)
- Компенсация температуры окружающей среды
- Защита от асимметрии или исчезновения фаз

Технические характеристики

Номинальный ток I_n	(A)	0.1-32
Номинальный рабочий ток I_e	(A)	0.1-32
Номинальная мощность при 400В переменного тока	(кВт)	0.02-15
Категория применения по МЭК 60947-2 (автом. выключатель цепи)	A	
по МЭК 60947-4-1 (пускатель двигателя)	AC-3	
Класс размыкания по МЭК 60947-4-1	10	
Магнитное размыкание I_e макс.	(A)	x13
Механическая/коммутационная износостойкость		100,000

Запасные части и принадлежности

Вспомогательные устройства ● стр. B.16
Система шин ● стр. B.19

Технические данные ● стр. B.22
Размеры ● стр. B.28
Пускатели без плавких предохранителей ● стр. D.2
Шинные переходные платы ● стр. D.4
Таблицы координаций ● стр. D.5

GPS1B - Стандартная отключающая способность

Класс 10	Ном. мощность 3-фазные электродвигат., 400В переменного тока Pn (кВт)	Номинальный ток In ⁽¹⁾ (A)	Диапазон уставок тока срабатывания тепловой защиты (A)	Мгновенное размыкание цепи при коротком замыкании (A)	Номинальная предельная отключающая способность при напряжении 400В Icu (кА)	Номинальная эксплуатац. отключающая способность при напряжении 400В Ics (кА)	Номер по каталогу	6-значный код	Комплект поставки
	0.02	0.16	0.1 - 0.16	2.1	100	100	GPS1BSAA	101211	5
	0.06	0.25	0.16 - 0.25	3.3	100	100	GPS1BSAB	101212	5
	0.09	0.4	0.25 - 0.4	5.2	100	100	GPS1BSAC	101213	5
	0.12/0.18	0.63	0.4 - 0.63	8.2	100	100	GPS1BSAD	101214	5
	0.25	1	0.63 - 1	13	100	100	GPS1BSAE	101215	5
	0.37/0.55	1.6	1 - 1.6	20.8	100	100	GPS1BSAF	101216	5
	0.75	2.5	1.6 - 2.5	32.5	100	100	GPS1BSAG	101217	5
	1.5	4	2.5 - 4	52	100	100	GPS1BSAH	101218	5
	2.2	6.3	4 - 6.3	81.9	100	100	GPS1BSAJ	101219	5
	3/4	10	6.3 - 10	130	100	100	GPS1BSAK	101220	5
	5.5	13	9 - 13	169	50	38	GPS1BSAL	101221	5
	7.5	16	11 - 16	208	25	19	GPS1BSAM	101222	5
	10	20	14 - 20	260	25	19	GPS1BSAN	101223	5
	11	25	19 - 25	325	25	19	GPS1BSAP	101224	5
	15	32	24 - 32	416	25	19	GPS1BSAR	101225	5
	0.02	0.16	0.1 - 0.16	2.1	100	100	GPS1BSAAMP	101195	40
	0.06	0.25	0.16 - 0.25	3.3	100	100	GPS1BSABMP	101196	40
	0.09	0.4	0.25 - 0.4	5.2	100	100	GPS1BSACMP	101197	40
	0.12/0.18	0.63	0.4 - 0.63	8.2	100	100	GPS1BSADMP	101198	40
	0.25	1	0.63 - 1	13	100	100	GPS1BSAEMP	101199	40
	0.37/0.55	1.6	1 - 1.6	20.8	100	100	GPS1BSAFMP	101200	40
	0.75	2.5	1.6 - 2.5	32.5	100	100	GPS1BSAGMP	101201	40
	1.5	4	2.5 - 4	52	100	100	GPS1BSAHMP	101202	40
	2.2	6.3	4 - 6.3	81.9	100	100	GPS1BSAJMP	101203	40
	3/4	10	6.3 - 10	130	100	100	GPS1BSAKMP	101204	40
	5.5	13	9 - 13	169	50	38	GPS1BSALMP	101205	40
	7.5	16	11 - 16	208	25	19	GPS1BSAMMP	101206	40
	10	20	14 - 20	260	25	19	GPS1BSANMP	101207	40
	11	25	19 - 25	325	25	19	GPS1BSAPMP	101208	40
	15	32	24 - 32	416	25	19	GPS1BSARMP	101209	40

(1) Номинальный ток: максимальное значение из диапазона уставок тока срабатывания тепловой защиты

GPS1B - Высокая отключающая способность

Класс 10	Ном. мощность 3-фазные электродвигат., 400В переменного тока Pn (кВт)	Номинальный ток In ⁽¹⁾ (A)	Диапазон уставок тока срабатывания тепловой защиты (A)	Мгновенное размыкание цепи при коротком замыкании (A)	Номинальная предельная отключающая способность при напряжении 400В Icu (кА)	Номинальная эксплуатац. отключающая способность при напряжении 400В Ics (кА)	Номер по каталогу	6-значный код	Комплект поставки
	0.02	0.16	0.1 - 0.16	2.1	100	100	GPS1BHAA	101234	5
	0.06	0.25	0.16 - 0.25	3.3	100	100	GPS1BHAB	101235	5
	0.09	0.4	0.25 - 0.4	5.2	100	100	GPS1BHAC	101236	5
	0.12/0.18	0.63	0.4 - 0.63	8.2	100	100	GPS1BHAD	101237	5
	0.25	1	0.63 - 1	13	100	100	GPS1BHAЕ	101238	5
	0.37/0.55	1.6	1 - 1.6	20.8	100	100	GPS1BHAF	101239	5
	0.75	2.5	1.6 - 2.5	32.5	100	100	GPS1BHAG	101240	5
	1.5	4	2.5 - 4	52	100	100	GPS1BHAH	101241	5
	2.2	6.3	4 - 6.3	81.9	100	100	GPS1BHAI	101242	5
	3/4	10	6.3 - 10	130	100	100	GPS1BHAK	101243	5
	5.5	13	9 - 13	169	100	100	GPS1BHAL	101244	5
	7.5	16	11 - 16	208	50	38	GPS1BHAM	101245	5
	10	20	14 - 20	260	50	38	GPS1BHAN	101246	5
	11	25	19 - 25	325	50	38	GPS1BHAP	101247	5
	15	32	24 - 32	416	50	38	GPS1BHAR	101248	5

(1) Номинальный ток: максимальное значение из диапазона уставок тока срабатывания тепловой защиты

A

B

C

D

E

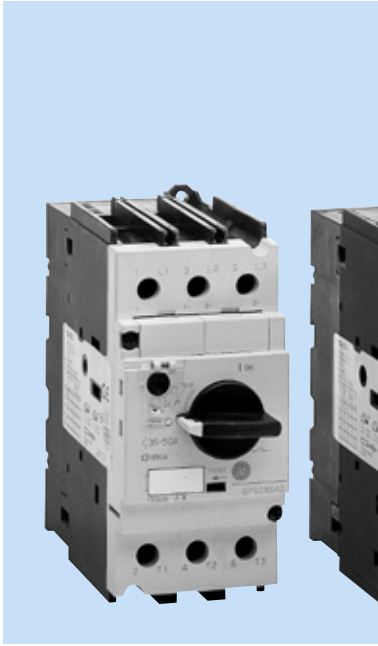
F

G

H

I

X



Тепловая и магнитная защита

GPS2B

Стандарты

МЭК 60947-1, 60947-2, 60947-4-1
DIN VDE 0660T 100/101/102
UL508/CSA - UL508/cULus

Сертификаты

Сертификаты морского регистра:



RINA

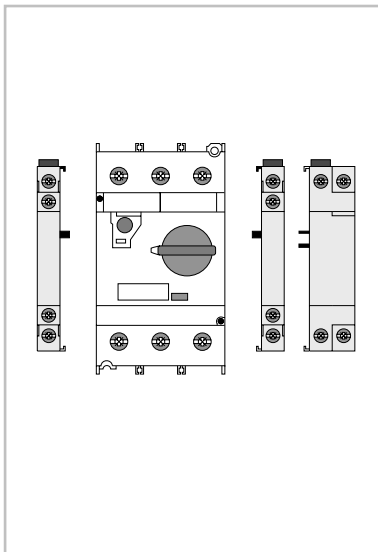


Bureau
Veritas



Lloyd's Register
Germanischer Lloyd

Вспомогательные устройства



Характеристики

- Управляющий элемент в виде поворотной рукоятки
- Тепловая и магнитная защита
- Стандартная и высокая разрывная способность
 $I_{cu} = 100kA \geq I_{cs} = 100\% I_{cu}$
 $I_{cu} < 100kA \geq I_{cs} \text{ мин. } 75\% I_{cu}$
- Четкая идентификация рабочего состояния (ВКЛ-ВЫКЛ- срабатывание)
- Компенсация температуры окружающей среды
- Защита от асимметрии или исчезновения фаз

Технические характеристики

Номинальный ток I_n	(A)	10-63
Номинальный рабочий ток I_e	(A)	10-63
Номинальная мощность при 400В переменного тока	(кВт)	4-30
Категория применения по МЭК 60947-2 (автоматический выключатель цепи) МЭК 60947-4-1 (пускатель двигателя)		A
Класс размыкания по МЭК 60947-4-1		AC-3
Магнитное размыкание $I_e \text{ макс.}$	(A)	$\times 13$
Механическая/коммутационная износостойкость		50,000/25,000

Вспомогательные устройства и принадлежности

Вспомогательные устройства ● стр. B.16
Система шин ● стр. B.19

Технические данные ● стр. B.22
Размеры ● стр. B.28
Пускатели без плавких предохранителей ● стр. D.2
Шинные переходные платы ● стр. D.4
Таблицы координаций ● стр. D.5

GPS2B - Стандартная отключающая способность

Класс 10	Ном. мощность 3-фазные электродвигат., 400В переменного тока Pn (кВт)	Номинальный ток In ⁽¹⁾ (A)	Диапазон уставок тока срабатывания тепловой защиты (A)	Мгновенное размыкание цепи при коротком замыкании (A)	Номинальная предельная отключающая способность при напряжении 400В Icu (kA)	Номинальная эксплуатац. отключающая способность при напряжении 400В Ics (kA)	Номер по каталогу	6-значный код	Комплект поставки
	3/4	10	6.3 - 10	130	100	100	GPS2BSAK	101226	1
	5.5	13	9 - 13	169	50	38	GPS2BSAL	107119	1
	7.5	16	11 - 16	208	25	19	GPS2BSAM	101227	1
	10	20	14 - 20	260	25	19	GPS2BSAN	101228	1
	11	25	19 - 25	325	25	19	GPS2BSAP	101229	1
	15	32	24 - 32	416	25	19	GPS2BSAR	101230	1
	18.5	40	28 - 40	520	25	19	GPS2BSAS	101231	1
	22	50	35 - 50	650	25	19	GPS2BSAT	101232	1
	30	63	45 - 63	819	25	19	GPS2BSAU	101233	1



(1) Номинальный ток Максимальное значение из диапазона уставок тока срабатывания тепловой защиты

GPS2B - Высокая отключающая способность

Класс 10	Ном. мощность 3-фазные электродвигат., 400В переменного тока Pn (кВт)	Номинальный ток In ⁽¹⁾ (A)	Диапазон уставок тока срабатывания тепловой защиты (A)	Мгновенное размыкание цепи при коротком замыкании (A)	Отключающая способность при напряжении 400В Icu (kA)	Отключающая способность при напряжении 400В Ics (kA)	Номер по каталогу	6-значный код	Комплект поставки
	3/4	10	6.3 - 10	130	100	100	GPS2BHAК	101249	1
	5.5	13	9 - 13	169	100	100	GPS2BHAL	107120	1
	7.5	16	11 - 16	208	50	38	GPS2BHAM	101250	1
	10	20	14 - 20	260	50	38	GPS2BHAN	101251	1
	11	25	19 - 25	325	50	38	GPS2BHAP	101252	1
	15	32	24 - 32	416	50	38	GPS2BHAR	101253	1
	18.5	40	28 - 40	520	50	38	GPS2BHAS	101254	1
	22	50	35 - 50	650	50	38	GPS2BHAT	101255	1
	30	63	45 - 63	819	50	38	GPS2BHAU	101256	1



(1) Номинальный ток: максимальное значение из диапазона уставок тока срабатывания тепловой защиты

A

B

C

D

E

F

G

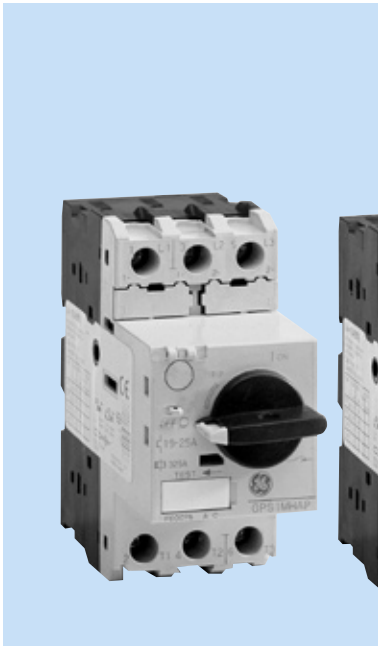
H

I

X

Магнитная защита

GPS1M



Стандарты

МЭК 60947-1, 60947-2
DIN VDE 0660T 100/101/102
UL508/CSA - UL508/cULus

Сертификаты

Сертификаты морского регистра:



RINA

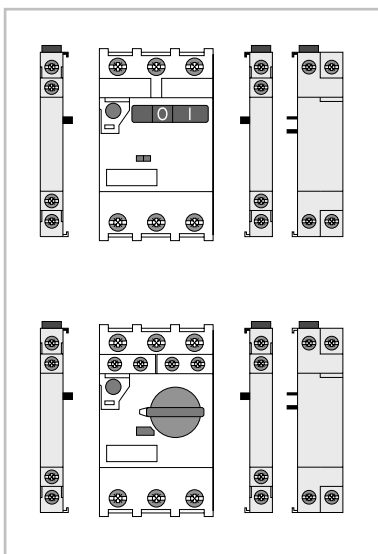


Bureau
Veritas



Lloyd's Register
Germanischer Lloyd

Вспомогательные устройства



Характеристики

- Защита пускателей от коротких замыканий
- Управляющий элемент в виде рычажного переключателя и поворотной рукоятки
- Магнитная защита
- Стандартная и высокая разрывная способность
 $I_{cu} = 100\text{kA} \geq I_{cs} = 100\% I_{cu}$
 $I_{cu} < 100\text{kA} \geq I_{cs} \text{ мин. } 75\% I_{cu}$
- Четкая идентификация рабочего состояния (ВКЛЮЧЕНО-ВЫКЛЮЧЕНО-разомкнуто)

Технические характеристики

Номинальный ток I_n	(A)	0.1-32
Номинальный рабочий ток I_e	(A)	0.1-32
Категория применения по МЭК 60947-2 (автоматический выключатель цепи)		A
Магнитное размыкание I_e макс.	(A)	x13
Механическая/коммутационная износостойкость		100.000

Запасные части и принадлежности

- Вспомогательные устройства ● стр. B.16
- Система шин ● стр. B.19
- Технические данные ● стр. B.22
- Размеры ● стр. B.28
- Пускатели без плавких предохранителей ● стр. D.2
- Шинные переходные платы ● стр. D.4
- Таблицы координации ● стр. D.5

GPS1M - Стандартная отключающая способность

Ном. мощность 3-фазные электродвигат., 400В переменного тока Pn (кВт)	Номинальный ток In ⁽¹⁾ (A)	Диапазон уставок тока срабатывания тепловой защиты (A)	Мгновенное размыкание цепи при коротком замыкании (A)	Номинальная предельная отключающая способность при напряжении 400В Icu (кА)	Номинальная эксплуатц. отключающая способность при напряжении 400В Ics (кА)	Номер по каталогу	6-значный код	Комплект поставки
0.02	0.16	-	2.1	100	100	GPS1MSAA	101257	5
0.06	0.25	-	3.3	100	100	GPS1MSAB	101258	5
0.09	0.4	-	5.2	100	100	GPS1MSAC	101259	5
0.12/0.18	0.63	-	8.2	100	100	GPS1MSAD	101260	5
0.25	1	-	13	100	100	GPS1MSAE	101261	5
0.37/0.55	1.6	-	20.8	100	100	GPS1MSAF	101262	5
0.75	2.5	-	32.5	100	100	GPS1MSAG	101263	5
1.5	4	-	52	100	100	GPS1MSAH	101264	5
2.2	6.3	-	81.9	100	100	GPS1MSAJ	101265	5
3/4	10	-	130	100	100	GPS1MSAK	101266	5
5.5	13	-	169	50	38	GPS1MSAL	101267	5
7.5	16	-	208	25	19	GPS1MSAM	101268	5
10	20	-	260	25	19	GPS1MSAN	101269	5
11	25	-	325	25	19	GPS1MSAP	101270	5
15	32	-	416	25	19	GPS1MSAR	101271	5

(1) По выбору надлежащего реле тепловой защиты для пускателя. см. главу С, стр. С.64 – С.68

GPS1M - Высокая отключающая способность

Ном. мощность 3-фазные электродвигат., 400В переменного тока Pn (кВт)	Номинальный ток In ⁽¹⁾ (A)	Диапазон уставок тока срабатывания тепловой защиты (A)	Мгновенное размыкание цепи при коротком замыкании (A)	Номинальная предельная отключающая способность при напряжении 400В Icu (кА)	Номинальная эксплуатц. отключающая способность при напряжении 400В Ics (кА)	Номер по каталогу	6-значный код	Комплект поставки
0.02	0.16	-	2.1	100	100	GPS1MHAA	101280	5
0.06	0.25	-	3.3	100	100	GPS1MHAB	101281	5
0.09	0.4	-	5.2	100	100	GPS1MHAC	101282	5
0.12/0.18	0.63	-	8.2	100	100	GPS1MHAD	101283	5
0.25	1	-	13	100	100	GPS1MHAЕ	101284	5
0.37/0.55	1.6	-	20.8	100	100	GPS1MHAF	101285	5
0.75	2.5	-	32.5	100	100	GPS1MHAG	101286	5
1.5	4	-	52	100	100	GPS1MHAH	101287	5
2.2	6.3	-	81.9	100	100	GPS1MHAJ	101288	5
3/4	10	-	130	100	100	GPS1MHAК	101289	5
5.5	13	-	169	100	100	GPS1MHAL	101290	5
7.5	16	-	208	50	38	GPS1MHAM	101291	5
10	20	-	260	50	38	GPS1MHAN	101292	5
11	25	-	325	50	38	GPS1MHAP	101293	5
15	32	-	416	50	38	GPS1MHAR	101294	5

(1) По выбору надлежащего реле тепловой защиты для пускателя. см. главу С, стр. С.64 – С.68

A

B

C

D

E

F

G

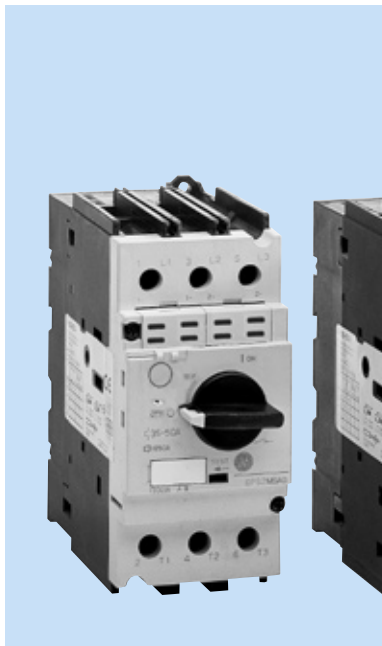
H

I

X

Магнитная защита

GPS2M



Стандарты

МЭК 60947-1, 60947-2
DIN VDE 0660T 100/101/102
UL508/CSA - UL508/cULus

Сертификаты

Сертификаты морского регистра:



RINA

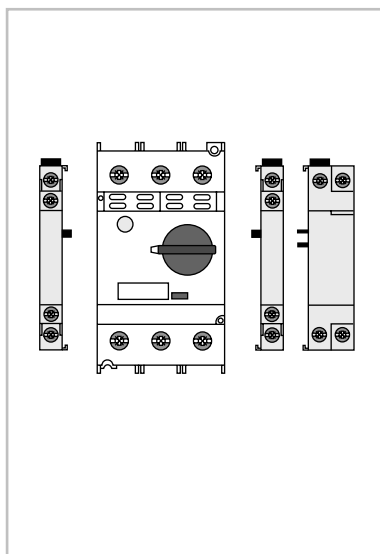


Bureau
Veritas



Lloyd's Register
Germanischer Lloyd

Вспомогательные устройства



Характеристики

- Защита пускателей от коротких замыканий
- Управляющий элемент в виде поворотной рукоятки
- Магнитная защита
- Стандартная и высокая разрывная способность
 $I_{cu} = 100kA \geq I_{cs} = 100\% I_{cu}$
 $I_{cu} < 100kA \geq I_{cs} \text{ мин. } 75\% I_{cu}$
- Четкая идентификация рабочего состояния (ВКЛЮЧЕНО-ВЫКЛЮЧЕНО-разомкнуто)

Технические характеристики

Номинальный ток I_n	(A)	10-63
Номинальный рабочий ток I_e	(A)	10-63
Категория применения по МЭК 60947-2 (автоматический выключатель цепи)		A
Магнитное размыкание I_e макс.	(A)	x13
Механическая/коммутационная износостойкость		50,000/25,000

Запасные части и принадлежности

- Вспомогательные устройства ● стр. B.16
- Система шин ● стр. B.19

- Технические данные ● стр. B.22
- Размеры ● стр. B.28
- Пускатели без плавких предохранителей ● стр. D.2
- Шинные переходные платы ● стр. D.4
- Таблицы координаций ● стр. D.5

GPS2M - Стандартная отключающая способность

Ном. мощность 3-фазные электродвигат., 400В переменного тока Pn (кВт)	Номинальный ток In ⁽¹⁾ (A)	Диапазон уставок тока срабатывания тепловой защиты (A)	Мгновенное размыкание цепи при коротком замыкании (A)	Номинальная предельная отключающая способность при напряжении 400В Icu (кА)	Номинальная эксплуатац. отключающая способность при напряжении 400В Ics (кА)	Номер по каталогу	6-значный код	Комплект поставки
4	10	-	130	100	100	GPS2MSAK	101272	1
5.5	13	-	169	50	38	GPS2MSAL	107121	1
7.5	16	-	208	25	19	GPS2MSAM	101273	1
10	20	-	260	25	19	GPS2MSAN	101274	1
11	25	-	325	25	19	GPS2MSAP	101275	1
15	32	-	416	25	19	GPS2MSAR	101276	1
18.5	40	-	520	25	19	GPS2MSAS	101277	1
22	50	-	650	25	19	GPS2MSAT	101278	1
30	63	-	819	25	19	GPS2MSAU	101279	1

(1) По выбору надлежащего реле тепловой защиты для пускателя. см. главу С, стр. С.64 – С.68

GPS2M - Высокая отключающая способность

Ном. мощность 3-фазные электродвигат., 400В переменного тока Pn (кВт)	Номинальный ток In ⁽¹⁾ (A)	Диапазон уставок тока срабатывания тепловой защиты (A)	Мгновенное размыкание цепи при коротком замыкании (A)	Номинальная предельная отключающая способность при напряжении 400В Icu (кА)	Номинальная эксплуатац. отключающая способность при напряжении 400В Ics (кА)	Номер по каталогу	6-значный код	Комплект поставки
4	10	-	130	100	100	GPS2MHAK	101295	1
5.5	13	-	169	100	100	GPS2MHAL	107122	1
7.5	16	-	208	50	38	GPS2MHAM	101296	1
10	20	-	260	50	38	GPS2MHAN	101297	1
11	25	-	325	50	38	GPS2MHAP	101298	1
15	32	-	416	50	38	GPS2MHAR	101299	1
18.5	40	-	520	50	38	GPS2MHAS	101300	1
22	50	-	650	50	38	GPS2MHAT	101301	1
30	63	-	819	50	38	GPS2MHAU	101302	1

(1) По выбору надлежащего реле тепловой защиты для пускателя. см. главу С, стр. С.64 – С.68

A

B

C

D

E

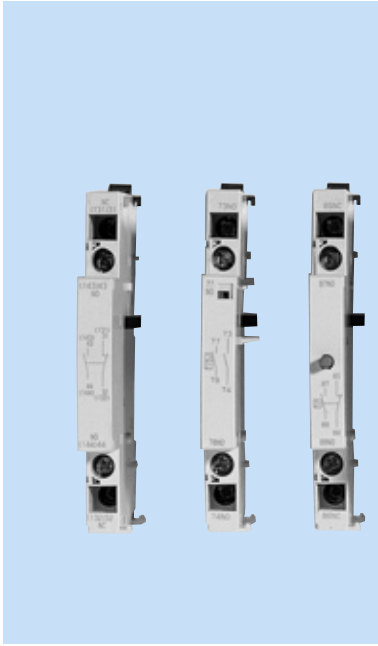
F

G

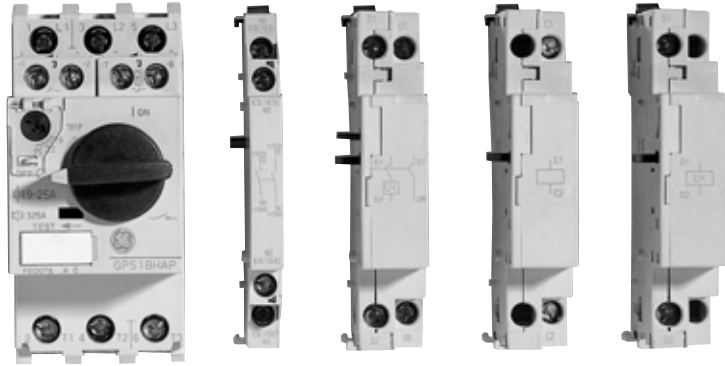
H

I

X



Вспомогательные устройства



Стандарты

МЭК 60947-1, 60947-2, 60947-4-1
DIN VDE 0660T 100/101/102
UL508/CSA

Сертификаты

Сертификаты морского регистра:



RINA

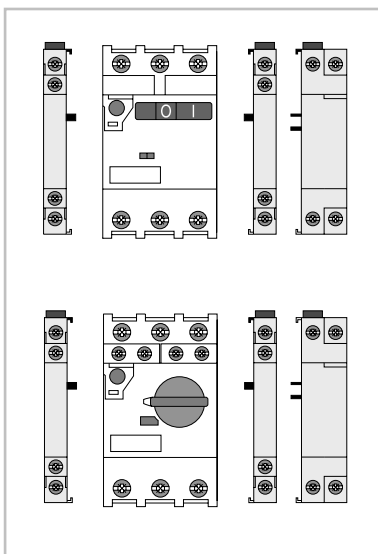


Bureau
Veritas



Lloyd's Register
Germanischer Lloyd

Вспомогательные устройства



Номенклатура изделий

- Вспомогательные контакты (фронтальные и боковые)
- Блок-контакт сигнализации аварийного отключения
- Блок-контакт вспомогательный/сигнализации аварийного отключения
- Блок-контакт сигнализации аварийного отключения о коротком замыкании
- Независимый расцепитель
- Расцепитель минимального напряжения
- Расцепитель минимального напряжения с 2 нормально разомкнутыми контактами раннего замыкания
- Удлинённая рукоятка управления
- Защита клемм
- Система шин

Технические характеристики


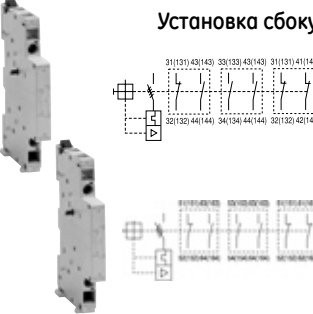
- Все вспомогательные устройства могут легко монтироваться и заменяться без использования инструментов
- Для типоразмеров GPS1 и GPS2 используются одни и те же вспомогательные устройства
- Все клеммы рассчитаны на подключение 2 кабелей (0.5мм² - 2.5мм²)
- Боковые дополнительные контакты рассчитаны на работу при A600, P300
- Фронтальные дополнительные контакты рассчитаны на работу при V300, Q300
- Минимальные условия срабатывания контакта 5mA, 17 В постоянного тока
- Все головки винтов на клеммах относятся к типу Pozidriv 2 – под шлицевую и крестовую отвёртку

Запасные части и принадлежности

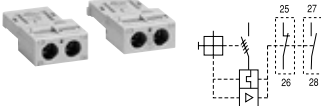
Вспомогательные устройства ● стр. В.16
Система шин ● стр. В.19

Технические данные ● стр. В.22
Размеры ● стр. В.28
Пускатели без плавких предохранителей ● стр. D.2
Шинные переходные платы ● стр. D.4
Таблицы координаций ● стр. D.5

Вспомогательные блок-контакты

	Описание	Для использования с:	Тип	Номер по каталогу	6-значный код	Комплект поставки
Фронтальная установка 	Максимум 2 вспомогательных блок-контакта на пускатель электродвигателя с ручным управлением	GPS1... и GPS2...	1 НО	GPAC10FBA	101303	10
		GPS1... и GPS2...	1 НЗ	GPAC01FBA	101304	10
Установка сбоку 	Два контакта Боковое крепление с левой стороны	GPS1... и GPS2...	1 НО + 1 НЗ	GPAC11LLA	101305	10
		GPS1... и GPS2...	2 НО	GPAC20LLA	101306	10
		GPS1... и GPS2...	2 НЗ	GPAC02LLA	101307	10
	Два контакта Боковое крепление с правой стороны	GPS1... и GPS2...	1 НО + 1 НЗ	GPAC11LRA	101308	10
		GPS1... и GPS2...	2 НО	GPAC20LRA	101309	10
		GPS1... и GPS2...	2 НЗ	GPAC02LRA	101310	10

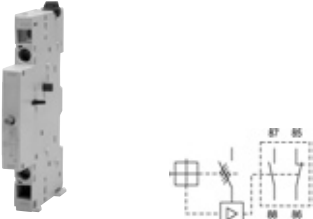
Блок-контакт сигнализации аварийного отключения

	Описание	Для использования с:	Тип	Номер по каталогу	6-значный код	Комплект поставки
	Фронтальное крепление с правой стороны . Одиночный контакт	GPS1... и GPS2...	1 НО	GPAL10FRA	101311	10
		GPS1... и GPS2...	1 НЗ	GPAL01FRA	101312	10

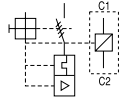
Вспомогательный блок-контакт/ Блок-контакт сигнализации аварийного отключения

	Описание	Для использования с:	Тип	Номер по каталогу	6-значный код	Комплект поставки
	Боковое крепление с левой стороны (в это же время фронтальный блок-контакт использоваться не может). Два контакта.	GPS1... и GPS2...	1 НО (Авар.) + 1 НО (Вспом.)	GPAD1010LLA	101313	10
		GPS1... и GPS2...	1 НО (Авар.) + 1 НЗ (Вспом.)	GPAD1001LLA	101314	10
		GPS1... и GPS2...	1 НЗ (Авар.) + 1 НО (Вспом.)	GPAD0110LLA	101315	10
		GPS1... и GPS2...	1 НЗ (Авар.) + 1 НЗ (Вспом.)	GPAD0101LLA	101316	10

Блок-контакт сигнализации о коротком замыкании

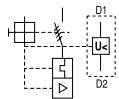
	Описание	Для использования с:	Тип	Номер по каталогу	6-значный код	Комплект поставки
	Боковое крепление с левой стороны . Два контакта нормально разомкнутый + нормальной замкнутый.	GPS1... и GPS2...	1 НО + 1 НЗ	GPAE11LLA	101317	10

Независимый расцепитель



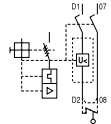
Описание	Для использования с:	Напряжение катушки	Номер по каталогу	6-знач. код	Комплект поставки
Боковое крепление с правой стороны Не может использоваться вместе с расцепителем минимального напряжения	GPS1... и GPS2...	24В 50/60Гц	GPASLRAA1	101318	5
	GPS1... и GPS2...	48В 60Гц	GPASLRAAF	101319	5
	GPS1... и GPS2...	48В 50Гц / 60В 60Гц	GPASLRAAG	101320	5
	GPS1... и GPS2...	110/127В 50Гц / 120В 60Гц	GPASLRAAJ	101321	5
	GPS1... и GPS2...	208В 60Гц	GPASLRAAM	101322	5
	GPS1... и GPS2...	220/230В 50Гц / 240/260В 60Гц	GPASLRAAN	101323	5
	GPS1... и GPS2...	240В 50Гц / 277В 60Гц	GPASLRAAR	101324	5
	GPS1... и GPS2...	380/400 В 50Гц	GPASLRAAU	101325	5
	GPS1... и GPS2...	415/440В 50Гц / 460/480В 60Гц	GPASLRAAW	101326	5
	GPS1... и GPS2...	500В 50Гц / 600В 60Гц	GPASLRAAY	101327	5
	GPS1... и GPS2...	24 до 60В постоянный ток	GPASLRADD	101328	5
	GPS1... и GPS2...	110 до 240В постоянный ток	GPASLRADJ	101329	5
	GPS1... и GPS2...	100В 50/60Гц	GPASLRAA11	101194	5

Расцепитель минимального напряжения



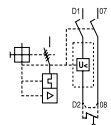
Описание	Для использования с:	Напряжение катушки	Номер по каталогу	6-знач. код	Комплект поставки
Боковое крепление с правой стороны Не может использоваться вместе с независимым расцепителем	GPS1... и GPS2...	24В 50Гц	GPAULRAAD	101330	5
	GPS1... и GPS2...	24В 60Гц	GPAULRAAC	101331	5
	GPS1... и GPS2...	48В 50Гц	GPAULRAAG	101332	5
	GPS1... и GPS2...	48В 60Гц	GPAULRAAF	101333	5
	GPS1... и GPS2...	110/127В 50Гц / 120В 60Гц	GPAULRAAJ	101334	5
	GPS1... и GPS2...	208В 60Гц	GPAULRAAM	101335	5
	GPS1... и GPS2...	220/230В 50Гц / 240/260В 60Гц	GPAULRAAN	101336	5
	GPS1... и GPS2...	240В 50Гц / 277В 60Гц	GPAULRAAR	101337	5
	GPS1... и GPS2...	380/400В 50Гц	GPAULRAAU	101338	5
	GPS1... и GPS2...	415/440В 50Гц / 460/480В 60Гц	GPAULRAAW	101339	5
	GPS1... и GPS2...	500В 50Гц / 600В 60Гц	GPAULRAAY	101340	5
	GPS1... и GPS2...	100В 50/60Гц	GPAULRAA11	102625	5

с 2 нормально замкнутыми вспомогательными контактами раннего замыкания



Описание	Для использования с:	Напряжение катушки	Номер по каталогу	6-знач. код	Комплект поставки
Боковое крепление с правой стороны Не может использоваться вместе с независимым расцепителем	GPS1*S...	24В 50Гц	GPAU20LTAAD	101341	5
	GPS1*S...	24В 60Гц	GPAU20LTAAC	101342	5
	GPS1*S...	48В 50Гц	GPAU20LTAAG	101343	5
	GPS1*S...	48В 60Гц	GPAU20LTAAF	101344	5
	GPS1*S...	110/127В 50Гц / 120В 60Гц	GPAU20LTAAJ	101345	5
	GPS1*S...	208В 60Гц	GPAU20LTAAM	101346	5
	GPS1*S...	220/230В 50Гц / 240/260В 60Гц	GPAU20LTAAN	101347	5
	GPS1*S...	240В 50Гц / 277В 60Гц	GPAU20LTAAR	101348	5
	GPS1*S...	380/400В 50Гц	GPAU20LTAAU	101349	5
	GPS1*S...	415/440В 50Гц / 460/480В 60Гц	GPAU20LTAAW	101350	5
	GPS1*S...	500В 50Гц / 600В 60Гц	GPAU20LTAAY	101351	5
	GPS1*S...	100В 50/60Гц	GPAU20LTA11	110360	5

с 2 нормально разомкнутыми вспомогательными контактами раннего замыкания



Описание	Для использования с:	Напряжение катушки	Номер по каталогу	6-знач. код	Комплект поставки
Боковое крепление с правой стороны Не может использоваться вместе с независимым расцепителем	GPS1*H и GPS2...	24В 50Гц	GPAU20LCAAD	101352	5
	GPS1*H и GPS2...	24В 60Гц	GPAU20LCAAC	101353	5
	GPS1*H и GPS2...	48В 50Гц	GPAU20LCAAG	101354	5
	GPS1*H и GPS2...	48В 60Гц	GPAU20LCAAF	101355	5
	GPS1*H и GPS2...	110/127В 50Гц / 120В 60Гц	GPAU20LCAAJ	101356	5
	GPS1*H и GPS2...	208В 60Гц	GPAU20LCAAM	101357	5
	GPS1*H и GPS2...	220/230В 50Гц / 240/260В 60Гц	GPAU20LCAAN	101358	5
	GPS1*H и GPS2...	240В 50Гц / 277В 60Гц	GPAU20LCAAR	101359	5
	GPS1*H и GPS2...	380/400В 50Гц	GPAU20LCAAU	101360	5
	GPS1*H и GPS2...	415/440В 50Гц / 460/480В 60Гц	GPAU20LCAAW	101361	5
	GPS1*H и GPS2...	500В 50Гц / 600В 60Гц	GPAU20LCAAY	101362	5
	GPS1*H и GPS2...	100В 50/60Гц	GPAU20LCA11	112185	5

Защита клемм



101509

107182

Описание	Для использования с:	Номер по каталогу	6-знач. код	Комплект поставки
Защелк. лапки для винтового крепления (комплект из 10 штук)	GPS1*	GPAKS1A	101509	1
Накладки клемм IP20	GPS2*	GPAPTP2A	107182	6
Хомуты для предотвращения вибрации направляющих DIN	GPS1* / GPS2*	GPVDA	101514	2
Хомуты для предотвращения вибрации панели	GPS1* / GPS2*	GPVPA	101515	2

Повышают стойкость к вибрации GPS1 с 5Г до 8Г (5 – 150Гц) по всем направлениям. На каждой боковой стороне затягивается один хомут, что увеличивает общую ширину крепления на 22 мм (0,87").
Для получения сведений о повышении вибрационной стойкости GPS2* обращайтесь в отдел работы с заказчиками.

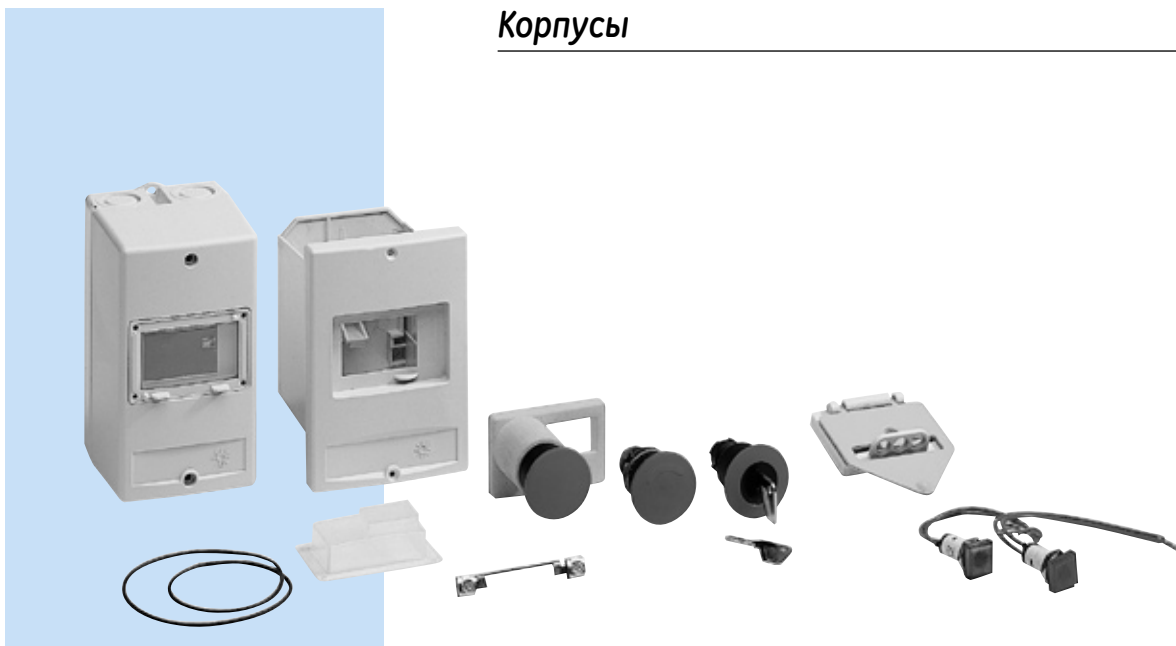


Удлиненная рукоятка управления

Описание	Для использования с:	Тип	Номер по каталогу	6-знач. код	Комплект поставки
Используется для удаленного монтажа на панели	GPS1*H...	Стандартная (черная)	GPA1HAB	101363	1
	GPS1*H ...	Аварийная (красная/желтая)	GPA1HAR	101364	1
Запирается 1, 2 или 3 висячими замками диаметр от 4 до 8 мм Два типа: для стандарт. и авар. использован.	GPS2...	Стандартная (черная)	GPA2HAB	101502	1
	GPS2 ...	Аварийная (красная/желтая)	GPA2HAR	101503	1
Маркировка положений ВКЛЮЧЕНО/ ВЫКЛЮЧЕНО/РАЗОМКНУТО Класс защиты: IP54 Глубина крепления оси: 139,8 - 289,8 мм для GPA1HAB, GPA1HAR; 161 - 311,1 мм для GPA2HAB, GPA2HAR; Детали и их количество в комплекте: 1 рукоятка, 1 ось рукоятки 1 направляющая оси рукоятки 1 защелка (винты), 4 крепежных винта					

Система шин

Описание	Для использования с:	Соединение	Номер по каталогу	6-знач. код	Комплект поставки		
3-фазные клеммы питания	Главная клемма питания	Поперечное сечение выводов 25мм ²	GPB1FA	107186	5		
	Верхнее подключение	Штырьевая	GPB2FA	107187	5		
		Поперечное сечение выводов 50мм ²	Штырьевая	SFVB8	254537	5	
Главная шина 63A макс.	Расстояние между модулями 45 мм	для 2 GPS1... + блок-контакты фронт. установки	Штырьевая	GPB1B02A	101390	2	
		для 3 GPS1... + блок-контакты фронт. установки	Штырьевая	GPB1B03A	101391	2	
		для 4 GPS1... + блок-контакты фронт. установки	Штырьевая	GPB1B04A	101392	2	
		для 5 GPS1... + блок-контакты фронт. установки	Штырьевая	GPB1B05A	101393	2	
			Поперечное сечение выводов 25мм ² Вилочная				
125A макс.	Расстояние между модулями 54 мм	для 2 GPS1... + 9мм блок-контакты устан. сбоку	Штырьевая	GPB1B12A	101394	2	
		для 3 GPS1... + 9мм блок-контакты устан. сбоку	Штырьевая	GPB1B13A	101395	2	
		для 4 GPS1... + 9мм блок-контакты устан. сбоку	Штырьевая	GPB1B14A	101396	2	
		для 5 GPS1... + 9мм блок-контакты устан. сбоку	Штырьевая	GPB1B15A	101397	2	
			Вилочная				
125A макс.	Расстояние между модулями 63 мм	для 2 GPS1... + 18мм блок-контакты устан. сбоку или 2 x 9мм блок-контакты устан. сбоку	Вилочная	GPB1B22A	101398	2	
		для 4 GPS1... + 18мм блок-контакты устан. сбоку или 2 x 9мм блок-контакты устан. сбоку	Вилочная	GPB1B24A	101399	2	
		Расстояние между модулями 55 мм	для 2 GPS2... + блок-контакты фронт. установки	Штырьевая	GPB2B02A	101400	2
			для 3 GPS2... + блок-контакты фронт. установки	Штырьевая	GPB2B03A	101401	2
			для 4 GPS2... + блок-контакты фронт. установки	Штырьевая	GPB2B04A	101402	2
Расстояние между модулями 64 мм	для 2 GPS2... + 9мм блок-контакты устан. сбоку	Штырьевая	GPB2B12A	101403	2		
	для 3 GPS2... + 9мм блок-контакты устан. сбоку	Штырьевая	GPB2B13A	101404	2		
	для 4 GPS2... + 9мм блок-контакты устан. сбоку	Штырьевая	GPB2B14A	101405	2		
Расстояние между модулями 73 мм	для 2 GPS2... + 18мм блок-контакты устан. сбоку или 2 x 9мм блок-контакты устан. сбоку	Штырьевая	GPB2B22A	101406	2		
	для 4 GPS2... + 18мм блок-контакты устан. сбоку или 2 x 9мм блок-контакты устан. сбоку	Штырьевая	GPB2B24A	101407	2		
Накладка шины	Для защиты неиспользуемого пространства от случайных прикосновений	GPS1...	Штырьевая	GPB1GA	101408	2	
		GPS1...	Вилочная	GPB1GAF	101511	2	
		GPS2...	Штырьевая	GPB2GA	101409	2	
Накладка клеммы тип E	Для соответствия UL508E	GPS1...H	-	GPAPT1E	107315	1	
		При использовании Surion GPS1*BH как пускателя электродвигателя с ручным управлением и встроенной защитой (Тип E). Накладка обеспечивает соответствие с требованиями раздела 430-52 NEC в части воздушной изоляции в 1 дюйм между крышкой и поверхностью токонесущих элементов и между поверхностями токонесущих элементов и защиты от межфазного КЗ на стороне силовой линии.					



Корпусы


Номенклатура изделий

- Пластиковые корпуса для открытой и скрытой проводки класс защиты IP41 и IP55
- Нейтральный провод и провод заземления
- Три различных вида кнопок
 - С грибовидной головкой с импульсным воздействием
 - С грибовидной головкой самоблокирующиеся, разблокируются поворотом
 - С грибовидной головкой самоблокирующиеся, разблокируются ключом
- Индикаторные лампы
- Запорное устройство для трех замков
- Комплект принадлежностей для увеличения степени защиты с IP41 до IP55


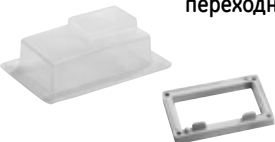

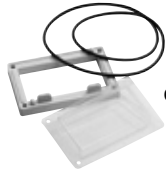


Технические характеристики

- Используются с ручными пускателями GPS1*S для электродвигателей
- Класс защиты IP41 или IP55
- Возможность монтажа внутри корпуса фронтальных/боковых дополнительных блок-контактов вместе с расцепителем минимального напряжения (с установленными 2НО дополнительными контактами раннего замыкания или без них)

Корпусы только для пускателя GPS 1*S

	Описание	Номер по каталогу	6-значный код	Комплект поставки
 Пластмассовые корпуса	Монтаж на поверхности, класс защиты IP41	GPES41A	101365	1
	Монтаж на поверхности, класс защиты IP55	GPES55A	101366	1
	Встраиваемые, класс защиты IP41	GPEF41A	101367	1
	Встраиваемые, класс защиты IP55	GPEF55A	101368	1

Монтажные запасные части и принадлежности для всех видов корпусов

	Описание	Номер по каталогу	6-значный код	Комплект поставки
 Нейтральный провод	Для использования внутри корпуса	GPENA	101369	1
 Комплект переходников	Для корпусов, используемых для пускателя GPS1*S С расцепителем минимального напряжения и с 2 нормально разомкнутыми вспомогательными контактами	GPEUTA	107097	1
 Устройство запираения	Для трех висячих замков с диаметром дужки макс. 8 мм. Не применять с рукояткой аварийного останова	GPEPA	101370	1
 Комплект принадлежностей для увеличения степени защиты с IP41 до IP55		GPECA	101371	1
 Кнопка с грибовидной головкой	Кнопка с грибовидной головкой с пружинным возвратом	GPEPMA	101372	1
	Кнопка с грибов. головкой самоблок., разблокируется повор.	GPEPLA	101373	1
	Кнопка с грибовидной головкой, разблокируются ключом	GPEPKA	101374	1
 Индикаторные лампы	Зеленые, 110/120 В	GPELGAJ	101375	1
	Зеленые, 220/240 В	GPELGAN	101376	1
	Зеленые, 380/440 В	GPELGAU	101377	1
	Зеленые, 480/500 В	GPELGAX	101378	1
	Зеленые, 600 В	GPELGAY	101379	1
	Красные, 110/120 В	GPELRAJ	101380	1
	Красные, 220/240 В	GPELRAN	101381	1
	Красные, 380/440 В	GPELRAU	101382	1
	Красные, 480/500 В	GPELRAX	101383	1
	Красные, 600 В	GPELRAY	101384	1
	Бесцветные, 110/120 В	GPELCAJ	101385	1
	Бесцветные, 220/240 В	GPELCAN	101386	1
	Бесцветные, 380/440 В	GPELCAU	101387	1
	Бесцветные, 480/500 В	GPELCAX	101388	1
	Бесцветные, 600 В	GPELCAJ	101389	1

A

B

C

D

E

F

G

H

I

X

Технические данные

Общие данные

Типоразмер	GPS1	GPS2
Номиналь. напряжение через изоляцию Ui	690В	1000В
Номинальное рабочее напряжение (Ue)	690 В Переменный ток	690 В Переменный ток
Номинальное выдерживаемое импульсное напряжение Uimp	6 кВт	8 кВт
Номинальная частота	50/60Гц	50/60Гц
Суммарная потеря мощности P (Вт)	от 0,16 до 25А 7Вт 32А 8,5Вт	до 32А 11В от 40А до 50А 15 В 63А 17 Вт
Категория применения: по МЭК 947-2 (автом. выключатель цепи) по МЭК 947-4-1 (пуск. электродвигателя)	Кат.А AC3	Кат. А AC3
Механические эксп. характеристики	100,000 (70,000 для 32А)	50,000
Электрические эксп. характеристики	100,000 (70,000 для 32А)	25,000
Макс. кол-во операций в час (пусков двиг-ля)	25	25
Параметры окружающей среды:		
Температура хранения [°C]	от -40°C до 80°C	от -40°C до 80°C
Рабочая температура [°C]	от -25°C до 60°C	от -25°C до 60°C
Вырав. характ. при изменении темп. [°C]	от -20°C до 60°C	от -20°C до 60°C
Компенсация темп. окружающей среды	да	да
Эксплуатационная высота установки	до 2000м	до 2000м
Ударопрочность (МЭК 68)	30г (ширина 20мс)	30г (ширина 20мс)
Вибростойкость	8г (от 5 до 150Гц)	8г (от 5 до 150Гц)
Защита от опасности поражения током (по DIN VDE 0106)	защита от случайного прикосновения	защита от случайного прикосновения
Степень защиты (по МЭК 529)	IP20	IP10 (IP20 в соответствии с GPARTP2A)
Номинальный ток Ie	до 32А	до 63А
Защита от перегрузки	МЭК 947-4-1	МЭК 947-4-1
Защита от фазового сбоя	да	да
Класс размыкания	10	10
Магнитное разм. (заводская установка)	13 x Iemax	13 x Iemax
Кнопка проверки размыкания	да	да
Стандарты/сертификаты		
МЭК 947-1 / -2 / -4-1	да	да
DIN VDE 0660T 100 / 101 / 102	да	да
UL508	да	да
UL508 тип E	Только GPS1*H	да
CE	да	да
cULus	да	да
D / S / N / Fi	В процессе	-
Разрешение на перевозку	да	да

Данные по монтажу

Ввод провода сечением:		
Одножильный или многожильный провод с концевой муфтой	1 x 1..10 мм ² 2 x 1..6 мм ²	1 или 2 x 1..25 мм ²
Скрученный с концевой муфтой	1 или 2 x 1..6 мм ² 1 x 18..8 / 2 x 18..10	1 x 1..25 мм ² / 2 x 1..16 мм ² 1 x 18..2 / 2 x 18..4
Рабочий механизм с возможн. блокировки положении ВЫКЛЮЧЕНО диаметр (мм)	от 3,5 до 4,5	от 3,5 до 4,5
Тип клеммы	винты	box
Момент затяжки	2 Нм / 18 фунт*дюйм	5 Нм / 45 фунт*дюйм
Отвертка	Крестовая или шлицевая	Крестовая или шлицевая
Монтаж:		
направляющая DIN	да	да
Винты	нет	да
Рабочее положение:		
вращение в сторону торца	30°	30°
вращение в сторону тыльной части	90°	90°
вращение в обе стороны	180°	180°
Тип рукоятки управления	Рычажный переключатель/поворотная	Поворотная
Размеры		
ширина (мм)	45	55
высота (мм)	90	120
глубина (мм)	(GPS1*S) 75 / 92,5 (GPS1*H)	107,5

Полная отключающая способность при коротком замыкании (Ics) в кА

		Для номенклатуры изделий GPS1BSA* / GPS1MSA*																	
Номинал. ток (А)	A	B	C	D	E	F	G	H	J	K	L	M	N	P	R	S	T	U	
	1.6	0.25	0.4	0.63	1	1.6	2.5	4	6.3	10	13	16	20	25	32	40	50	63	
220/230В	100	100	100	100	100	100	100	100	100	100	100	100	50	50	50	-	-	-	
400/415В	100	100	100	100	100	100	100	100	100	100	50	25	25	25	25	-	-	-	
440В	100	100	100	100	100	100	100	100	50	15	10	10	10	10	10	-	-	-	
500/525В	100	100	100	100	100	100	100	100	50	10	6	6	6	6	6	-	-	-	
600В	100	100	100	100	100	100	3	3	3	3	3	3	3	3	3	-	-	-	
690В	100	100	100	100	100	100	3	3	3	3	3	3	3	3	3	-	-	-	
		Для номенклатуры изделий GPS1BHA* / GPS1MHA*																	
220/230В	100	100	100	100	100	100	100	100	100	100	100	100	100	100	100	-	-	-	
400/415В	100	100	100	100	100	100	100	100	100	100	100	50	50	50	50	-	-	-	
440В	100	100	100	100	100	100	100	100	100	50	50	35	35	35	35	-	-	-	
500/525В	100	100	100	100	100	100	100	100	100	50	42	10	10	10	10	-	-	-	
600В	100	100	100	100	100	100	8	8	6	6	6	4	4	4	4	-	-	-	
690В	100	100	100	100	100	100	8	8	6	6	6	4	4	4	4	-	-	-	
		Для номенклатуры изделий GPS2BSA* / GPS2MSA*																	
220/230В	-	-	-	-	-	-	-	-	-	100	100	100	50	50	50	50	50	50	
400/415В	-	-	-	-	-	-	-	-	-	100	50	25	25	25	25	25	25	25	
440В	-	-	-	-	-	-	-	-	-	15	10	10	10	10	10	10	10	10	
500/525В	-	-	-	-	-	-	-	-	-	10	6	6	6	6	6	5	5	5	
600В	-	-	-	-	-	-	-	-	-	4	4	4	4	4	4	4	4	4	
690В	-	-	-	-	-	-	-	-	-	4	4	4	4	4	4	4	4	4	
		Для номенклатуры изделий GPS2BHA* / GPS2MHA*																	
220/230В	-	-	-	-	-	-	-	-	-	100	100	100	100	100	100	100	100	100	
400/415В	-	-	-	-	-	-	-	-	-	100	100	50	50	50	50	50	50	50	
440В	-	-	-	-	-	-	-	-	-	50	50	50	50	35	35	35	35	35	
500/525В	-	-	-	-	-	-	-	-	-	50	42	12	12	12	10	10	10	10	
600В	-	-	-	-	-	-	-	-	-	6	6	5	5	5	5	5	5	5	
690В	-	-	-	-	-	-	-	-	-	6	6	5	5	5	5	5	5	5	

Защита от токов к.з.при Icu = 100кА или 50кА

Номинальная эксплуатационная отключающая способность при коротком замыкании (Ics) в кА

		Для номенклатуры изделий GPS1BSA* / GPS1MSA*																	
Номинальный ток (А)	A	B	C	D	E	F	G	H	J	K	L	M	N	P	R	S	T	U	
	1.6	0.25	0.4	0.63	1	1.6	2.5	4	6.3	10	13	16	20	25	32	40	50	63	
220/230В	100	100	100	100	100	100	100	100	100	100	100	100	38	38	38	-	-	-	
400/415В	100	100	100	100	100	100	100	100	100	100	38	19	19	19	19	-	-	-	
440В	100	100	100	100	100	100	100	100	38	11	8	8	8	8	8	-	-	-	
500/525В	100	100	100	100	100	100	100	100	38	8	5	5	5	5	5	-	-	-	
600В	100	100	100	100	100	100	3	3	3	3	3	3	3	3	3	-	-	-	
690В	100	100	100	100	100	100	3	3	3	3	3	3	3	3	3	-	-	-	
		Для номенклатуры изделий GPS1BHA* / GPS1MHA*																	
220/230В	100	100	100	100	100	100	100	100	100	100	100	100	100	100	100	-	-	-	
400/415В	100	100	100	100	100	100	100	100	100	100	38	38	38	38	38	-	-	-	
440В	100	100	100	100	100	100	100	100	100	38	38	25	25	25	25	-	-	-	
500/525В	100	100	100	100	100	100	100	100	100	38	32	8	8	8	8	-	-	-	
600В	100	100	100	100	100	100	6	6	5	5	5	3	3	3	3	-	-	-	
690В	100	100	100	100	100	100	6	6	5	5	5	3	3	3	3	-	-	-	
		Для номенклатуры изделий GPS2BSA* / GPS2MSA*																	
220/230В	-	-	-	-	-	-	-	-	-	100	100	100	38	38	38	38	38	38	
400/415В	-	-	-	-	-	-	-	-	-	100	32	19	19	19	19	19	19	19	
440В	-	-	-	-	-	-	-	-	-	12	8	8	8	8	8	8	8	8	
500/525В	-	-	-	-	-	-	-	-	-	8	5	5	5	5	5	4	4	4	
600В	-	-	-	-	-	-	-	-	-	3	3	3	3	3	3	3	3	3	
690В	-	-	-	-	-	-	-	-	-	3	3	3	3	3	3	3	3	3	
		Для номенклатуры изделий GPS2BHA* / GPS2MHA*																	
220/230В	-	-	-	-	-	-	-	-	-	100	100	100	100	100	100	100	100	100	
400/415В	-	-	-	-	-	-	-	-	-	100	100	38	38	38	38	38	38	38	
440В	-	-	-	-	-	-	-	-	-	38	38	38	38	25	25	25	25	25	
500/525В	-	-	-	-	-	-	-	-	-	38	32	9	9	9	8	8	8	8	
600В	-	-	-	-	-	-	-	-	-	5	5	4	4	4	4	4	4	4	
690В	-	-	-	-	-	-	-	-	-	5	5	4	4	4	4	4	4	4	

Резервные плавкие предохранители необходимы в том случае, если возможен ток короткого замыкания свыше 100кА в месте установки устройства (поставляется по отдельному запросу)

Ics = 100%Icu когда Icu = 100кА

Ics = 75%Icu когда Icu < 100кА



Резервные плавкие предохранители gI/gG только в том случае, если $I_{cs} > I_{cu}$ (kA)

Плавкие предохранители типа gI/gG (A)	Для номенклатуры изделий GPS1BSA* / GPS1MSA*																		
	A	B	C	D	E	F	G	H	J	K	L	M	N	P	R	S	T	U	
230В	#	#	#	#	#	#	#	#	#	#	#	#	100	100	100	-	-	-	
400В	#	#	#	#	#	#	#	#	#	#	80	100	100	100	100	-	-	-	
440В	#	#	#	#	#	#	#	#	50	63	63	80	80	80	80	-	-	-	
500В	#	#	#	#	#	#	#	#	50	50	63	63	63	80	80	-	-	-	
600В	#	#	#	#	#	#	20	32	40	50	63	63	63	80	80	-	-	-	
690В	#	#	#	#	#	#	20	32	40	50	50	63	63	63	63	-	-	-	

Плавкие предохранители типа gI/gG (A)	Для номенклатуры изделий GPS1BHA* / GPS1MHA*																		
	A	B	C	D	E	F	G	H	J	K	L	M	N	P	R	S	T	U	
230В	#	#	#	#	#	#	#	#	#	#	#	#	#	#	#	-	-	-	
400В	#	#	#	#	#	#	#	#	#	#	#	100	125	125	125	-	-	-	
440В	#	#	#	#	#	#	#	#	#	63	63	80	80	100	100	-	-	-	
500В	#	#	#	#	#	#	#	#	#	50	63	80	80	80	80	-	-	-	
600В	#	#	#	#	#	#	25	40	50	50	63	63	63	80	80	-	-	-	
690В	#	#	#	#	#	#	25	40	50	50	63	63	63	63	63	-	-	-	

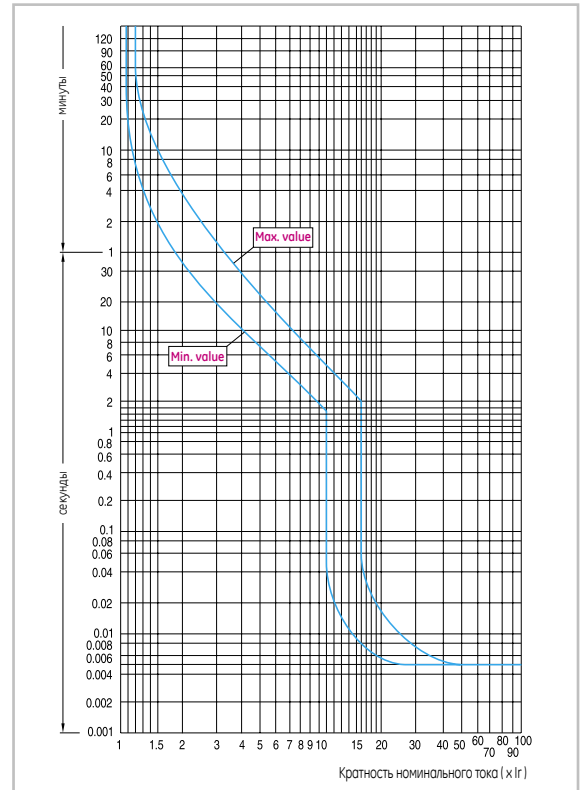
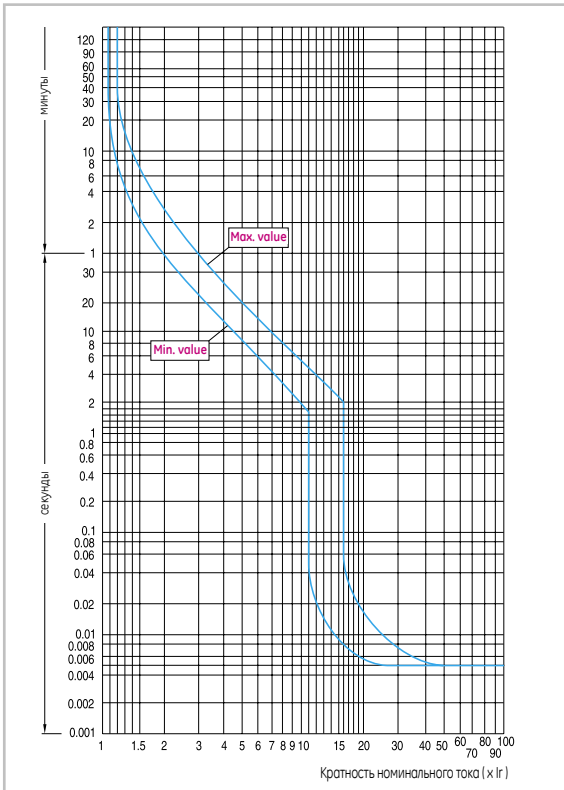
Плавкие предохранители типа gI/gG (A)	Для номенклатуры изделий GPS2BSA* / GPS2MSA*																		
	A	B	C	D	E	F	G	H	J	K	L	M	N	P	R	S	T	U	
230В	-	-	-	-	-	-	-	-	-	#	#	#	125	125	125	125	125	160	
400В	-	-	-	-	-	-	-	-	-	#	80	100	125	125	125	125	125	160	
440В	-	-	-	-	-	-	-	-	-	63	63	80	80	100	100	125	125	125	
500В	-	-	-	-	-	-	-	-	-	63	63	80	80	80	80	100	100	125	
600В	-	-	-	-	-	-	-	-	-	63	63	63	63	80	80	100	100	100	
690В	-	-	-	-	-	-	-	-	-	63	63	63	63	63	63	80	80	100	

Плавкие предохранители типа gI/gG (A)	Для номенклатуры изделий GPS2BHA* / GPS2MHA*																		
	A	B	C	D	E	F	G	H	J	K	L	M	N	P	R	S	T	U	
230В	-	-	-	-	-	-	-	-	-	#	#	#	#	#	#	#	#	#	
400В	-	-	-	-	-	-	-	-	-	#	#	100	125	125	125	125	125	160	
440В	-	-	-	-	-	-	-	-	-	63	63	80	80	100	100	125	125	125	
500В	-	-	-	-	-	-	-	-	-	63	63	80	80	80	80	100	100	125	
600В	-	-	-	-	-	-	-	-	-	80	63	63	63	80	80	100	100	100	
690В	-	-	-	-	-	-	-	-	-	80	63	63	63	63	63	63	80	100	

Резервные плавкие предохранители gI/gG только в том случае, если $I_{cs} > I_{cu}$ (kA)

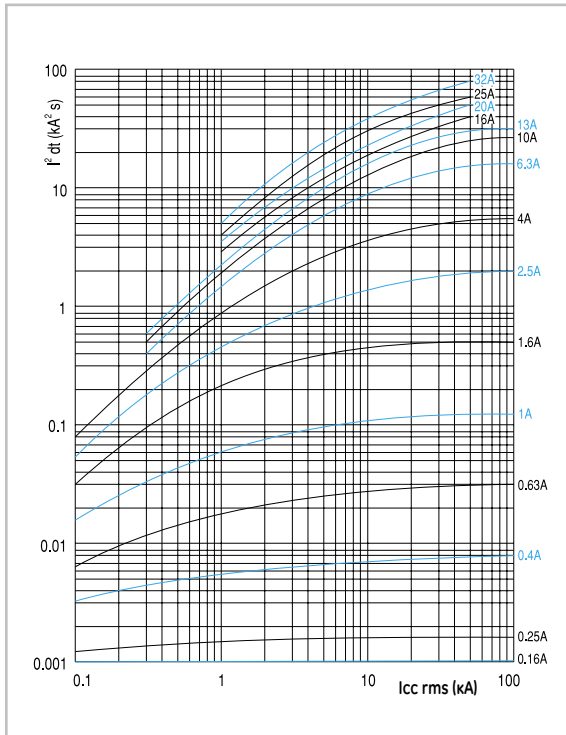
Пускатель электродвигателя с ручным управлением: GPS1...

Пускатель электродвигателя с ручным управлением: GPS2..

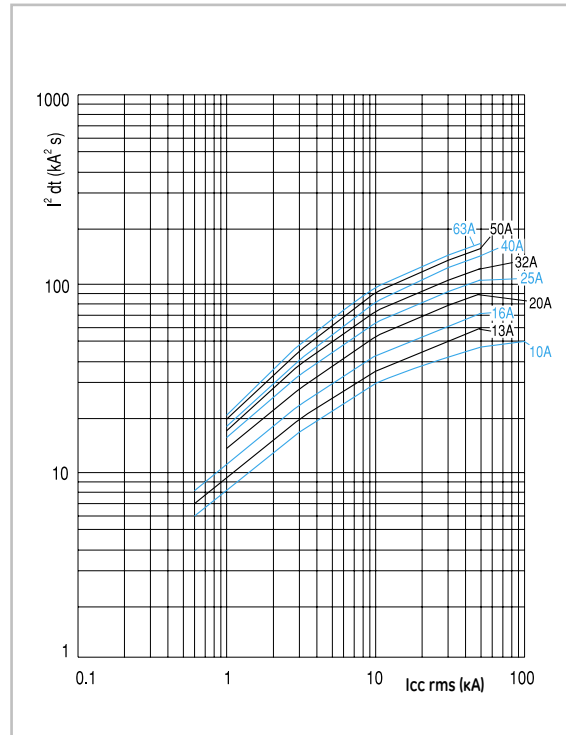


Удельная пропускная энергия при $U_e=400/415V$

Пускатель электродвигателя с ручным управлением: GPS1...

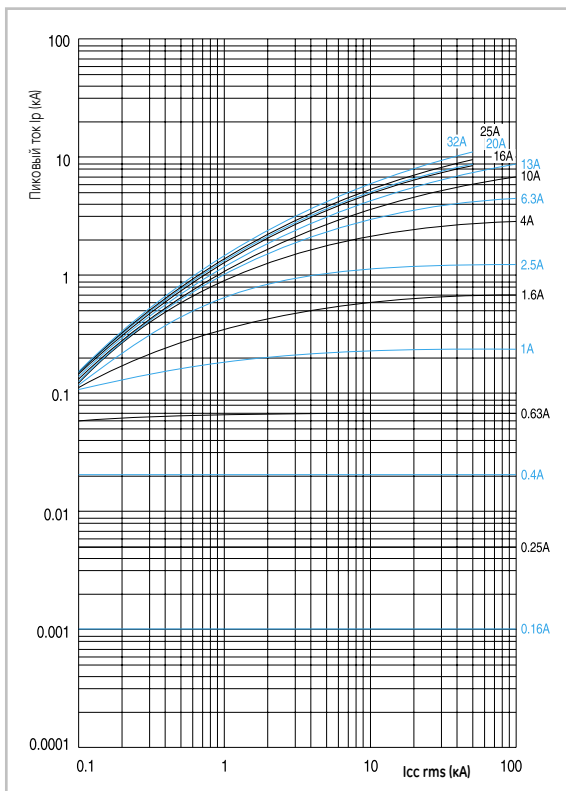


Пускатель электродвигателя с ручным управлением: GPS2...

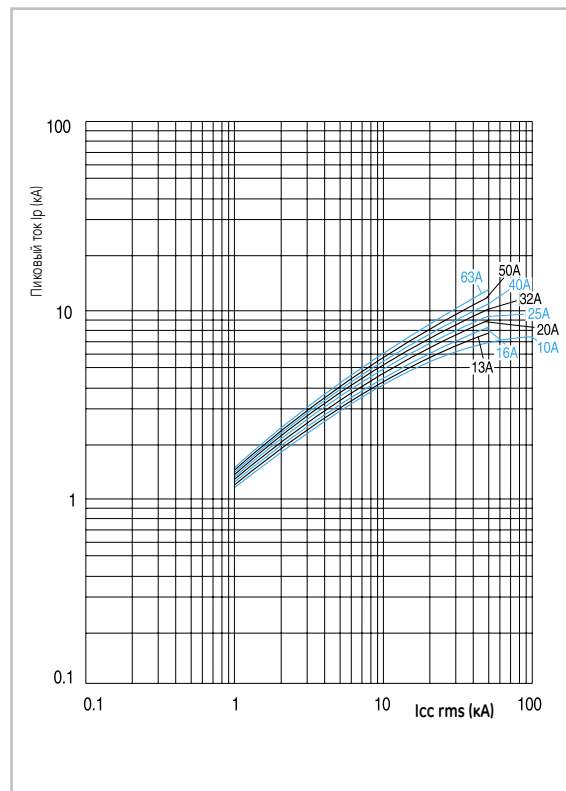


Ограничение максимального тока при $U_e = 400/415 V$

Пускатель электродвигателя с ручным управлением: GPS1...



Пускатель электродвигателя с ручным управлением: GPS2...



Пускатель электродвигателя с ручным управлением

- A
- B**
- C
- D
- E
- F
- G
- H
- I
- X



Возможности монтажа запасных частей и принадлежностей

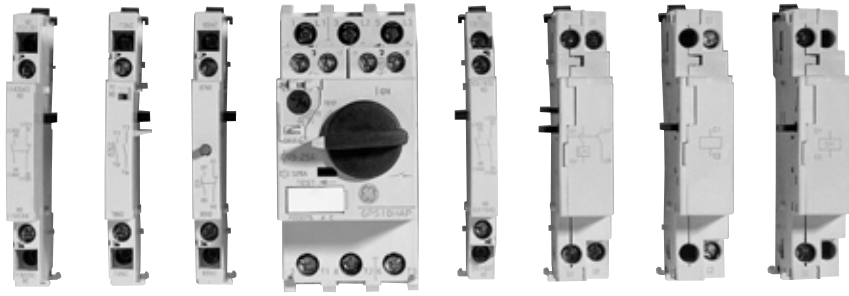


Схема электрических соединений	Тип	Тип	Описание
<p>Вспомогательные устройства фронтальной установки</p>	Вспомогательный блок-контакт	1НО или 1НЗ	Два фронтальных вспомогательных блок-контакта могут устанавливаться одновременно при сохранении общей ширины пускателя электродвигателя с ручным управлением
	Блок-контакт сигнализации аварийного отключения	1НО или 1НЗ	Устанавливаются фронтально с правой стороны. Могут устанавливаться в комбинации с фронтальным вспомогательным блоком. Общая ширина пускателя электродвигателя с ручным управлением сохраняется.
<p>Вспомогательные устройства боковой установки</p>	Вспомогательный блок-контакт	2НО 1НО + 1НЗ 2НЗ	Различные номера по каталогу для монтажа с левой и с правой стороны. Максимальное количество вспомогательных блок-контактов, монтируемых на каждой стороне: 2. Максимальное количество вспомогательных блок-контактов в сочетании фронтального и бокового монтажа: 8. Ширина каждого бокового вспомогательного блок-контакта: 9 мм. GPS1, рассчитанный на 32 А, позволяет установить максимально 2 вспомогательных блок-контакта (4 контакта).
	Блок-контакт вспомогательный/сигнализации аварийного отключения	1НО (сигнал.) + 1НО (вспомогат.) 1НО (сигнал.) + 1НЗ (вспомогат.) 1НЗ (сигнал.) + 1НО (вспомогат.) 1НЗ (сигнал.) + 1НЗ (вспомогат.)	Устанавливаются на левой стороне. Максимальное количество блоков на пускатель электродвигателя с ручным управлением: 1. Могут быть совмещены с одним боковым вспомогательным блок-контактом, или с одним блоком сигнализации о коротком замыкании на левой стороне. Ширина каждого бокового блока-контакта сигнализации/вспомогательного блок-контакта: 9 мм.
	Блок-контакт сигнализации аварийного отключения о коротком замыкании	1НО + 1НЗ	Устанавливаются на левой стороне. Размыкание цепи только в случае короткого замыкания. Могут быть совмещены с одним боковым вспомогательным блок-контактом, или с одним вспомогательным блоком/блоком сигнализации на левой стороне. Ширина каждого блок-контакта сигнализации о коротком замыкании: 9 мм.
	Независимый расцепитель		Устанавливаются на правой стороне. Не могут монтироваться вместе с расцепителем минимального напряжения или с любым боковым блоком, монтируемым на той же стороне. Ширина каждого независимого расцепителя: 18 мм.
	Расцепитель минимального напряжения		Устанавливаются на правой стороне. Не могут монтироваться вместе с независимым расцепителем или с любым боковым блоком, монтируемым на той же стороне. Ширина каждого расцепителя минимального напряжения: 18 мм.
	Отключение по недостаточному напряжению с 2 нормально разомкнутыми вспомогательными контактами раннего замыкания		Устанавливаются на правой стороне. Два различных типа, один для GPS1*S... и другой для GPS1*H... и GPS2... Не могут монтироваться вместе с независимым расцепителем или с любым боковым блоком, монтируемым на той же стороне. Ширина каждого минимального автомата: 18 мм.

Независимый расцепитель, обычный расцепитель минимального напряжения и расцепитель минимального напряжения с 2 нормально разомкнутыми контактами могут монтироваться совместно с любым фронтальным блоком или с левым боковым блоком, с учетом указанных ограничений



Вспомогательные устройства

Каталожный номер	GPAC*F..						GPAC*L..						GPAL..			GPAD..						GPAE..													
	Вспомогательный фронтальный блок												Вспомогательный боковой блок									Фронт. блок-контакт сигнализ. аварийного отключения			Боковой блок-контакт сигнализации аварийного отключения/ вспомогательный боковой блок						Блок-контакт сигнализации аварийного отключения о коротком замыкании				
Накладки контакта класса (UL508)	B300 / Q300						A600 / P300						B300 / Q300			A600 / P300						A600 / P300													
Резервные плавкие пред. типа gG, gl	6A						10A						6A			10A						10A													
Категория применения AC-15																																			
Ном. раб. напряж. Ue (В пер. тока)	48	125	230	48	125	230	400	500	690	48	125	230	48	125	230	48	125	230	48	125	230	400	500	690	48	125	230	400	500	690					
Номинальный рабочий ток (А)	5	3	1.5	6	4	4	2.2	1.5	0.6	5	3	1.5	6	4	4	2.2	1.5	0.6	6	4	4	2.2	1.5	0.6	6	4	4	2.2	1.5	0.6					
Категория применения DC-13																																			
Ном. раб. напряж. Ue (В пост. тока)	48	110	220	48	110	220	48	110	220	48	110	220	48	110	220	48	110	220	48	110	220	48	110	220	48	110	220	48	110	220					
Номинальный рабочий ток (А)	1.38	0.55	0.27	5	1.3	0.5	1.38	0.55	0.27	5	1.3	0.5	5	1.3	0.5	5	1.3	0.5	5	1.3	0.5	5	1.3	0.5	5	1.3	0.5	5	1.3	0.5					
Данные по монтажу																																			
Страна монтажа	Фронт.						Слева или справа						Фронт. справа			Слева						Слева													
Ввод провода сечением:	2x0.5...2.5 мм ²						2x0.5...2.5 мм ²						2x0.5...2.5 мм ²			2x0.5...2.5 мм ²						2x0.5...2.5 мм ²													
Одножильный или многожильный провод без концевой муфтой	2x18...14						2x18...14						2x18...14			2x18...14						2x18...14													
Тип клеммы	винт						винт						винт			винт						винт													
Момент затяжки	0.8Нм						0.8Нм						0.8Нм			0.8Нм						0.8Нм													
Отвертка	Крестовая или шлицевая						Крестовая или шлицевая						Крестовая или шлицевая			Крестовая или шлицевая						Крестовая или шлицевая													
Размеры по ширине (мм)	Сохраняется та же ширина						Увеличенная ширина 9 мм						Сохраняется та же ширина			Увеличенная ширина 9 мм						Увеличенная ширина 9 мм													

Подробные размеры см. на странице В.29

Вспомогательные устройства

Крестовая или шлицевая	GPAC*F..												GPAC*L..													
	Расцепитель минимального напряжения												Независимый расцепитель													
Потребляемая мощность:																										
Замыкание (ВА/Вт)	21/12												21/12													
Блокировка (ВА/Вт)	8/1.2												-													
Рабочее напряжение																										
Размыкание (V)	0.35Ve-0.7Ve												0.7Ve-1.1Ve													
Замыкание (V)	0.85Ve-1.1Ve												-													
Макс. рабочее напряжение (мс)	-												5(DC)													
Номин. рабочее напряжение Ue	24В 50Гц												24В 50/60Гц													
	24В 60Гц												48В 60Гц													
	48В 50Гц												48В 50Гц / 60В 60Гц													
	48В 60Гц												110/127В 50Гц / 120В 60Гц													
	110/127В 50Гц / 120В 60Гц												208В 60Гц													
	208В 60Гц												220/230В 50Гц / 240/260В 60Гц													
	220/230В 50Гц / 240/260В 60Гц												240В 50Гц / 277В 60Гц													
	240В 50Гц / 277В 60Гц												380/400В 50Гц													
	380/400В 50Гц												415/440В 50Гц / 460/480В 60Гц													
	415/440В 50Гц / 460/480В 60Гц												500В 50Гц / 600В 60Гц													
	500В 50Гц / 600В 60Гц												от 24 до 60В пост. тока													
													от 110 до 240В пост. тока													
Класс контактов (UL508)	-												-													
Резервные плавкие предохр. (gG,gl)	10А												10А													
Данные по монтажу																										
Страна монтажа	Правый												Правый													
Поперечное сечение выводов:	2x0.5...2.5 мм ²												2x0.5...2.5 мм ²													
Одножильный или многожильный провод без концевой муфтой	2x18...14												2x18...14													
Тип клеммы	Винт												Винт													
Момент затяжки	0.8Нм												0.8Нм													
Отвертка	Крестовая или шлицевая												Крестовая или шлицевая													
Размеры ширина (мм)	Увеличенная ширина 18 мм												Увеличенная ширина 18 мм													

A

B

C

D

E

F

G

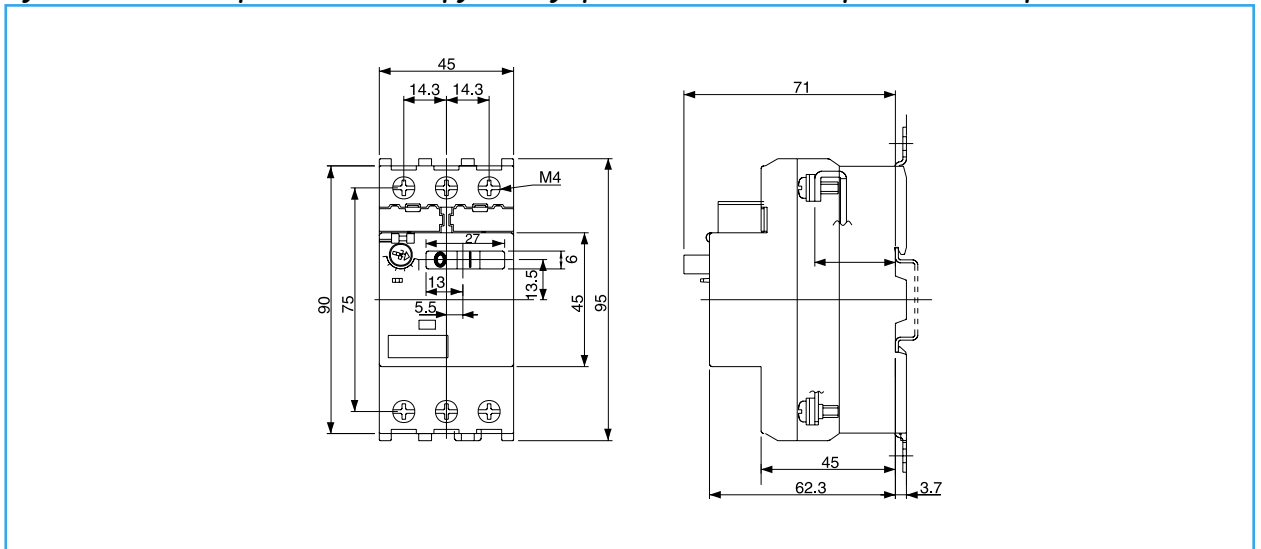
H

I

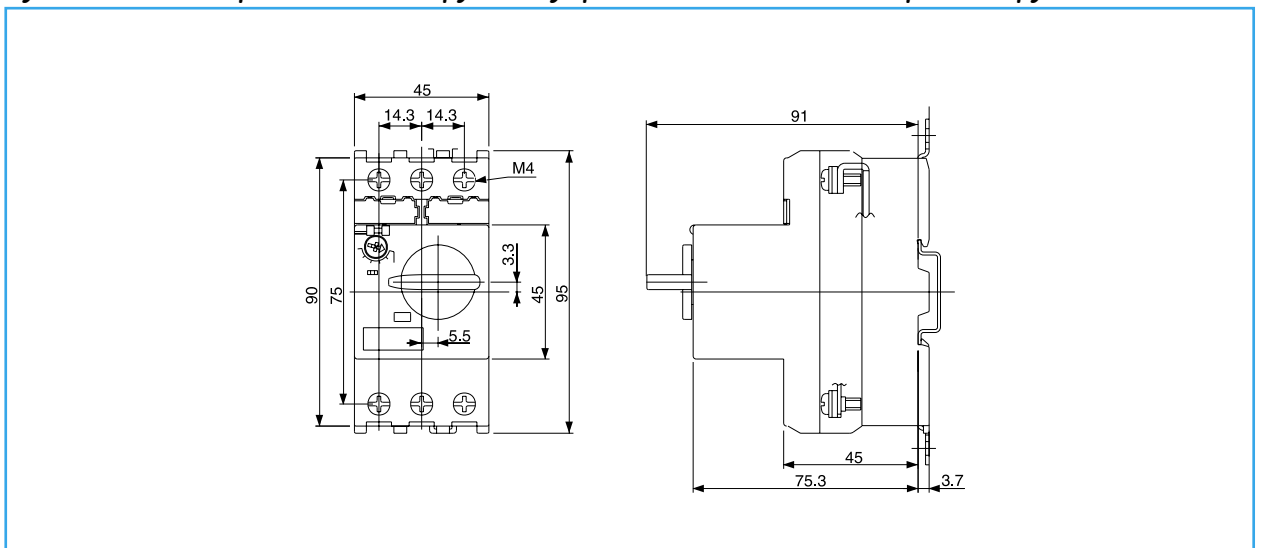
X

Чертежи с указанием размеров

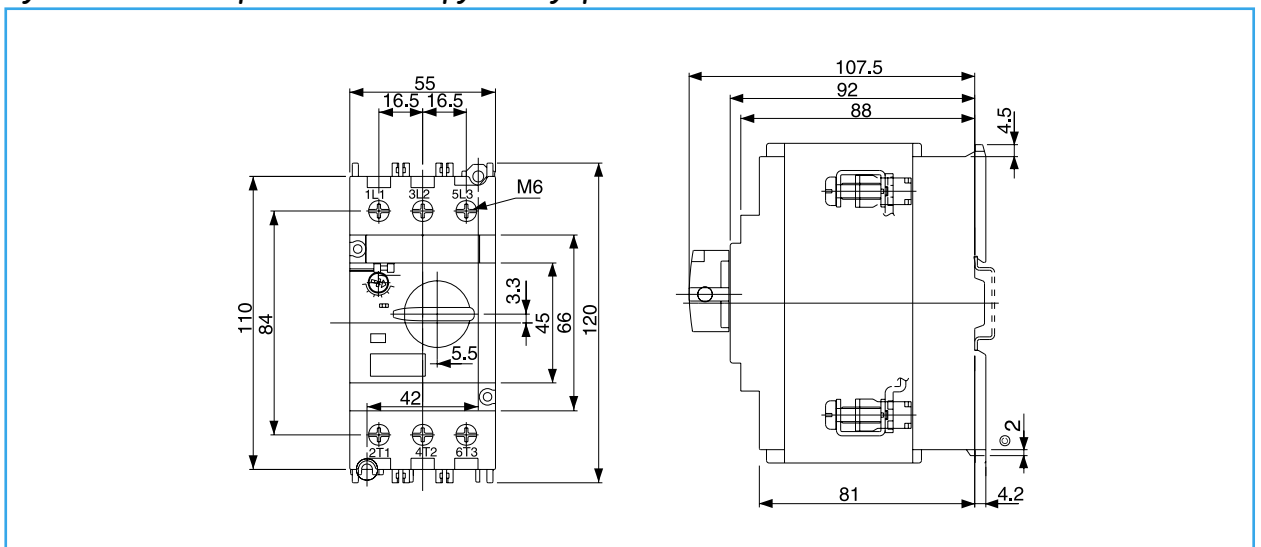
Пускатель электродвигателя с ручным управлением – GPS1 с рычажным переключателем



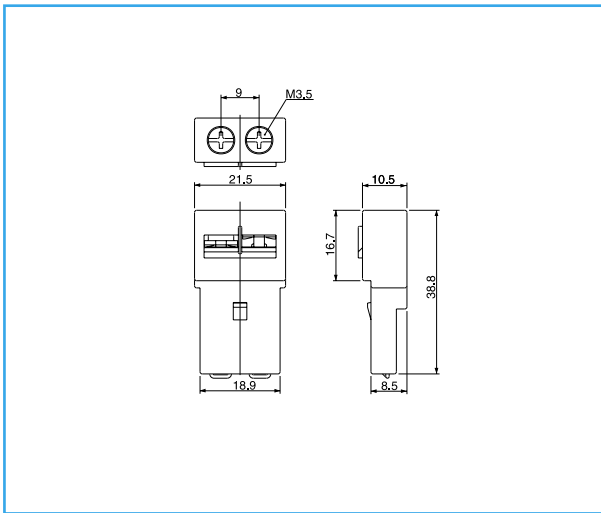
Пускатель электродвигателя с ручным управлением – GPS1 с поворотной рукояткой



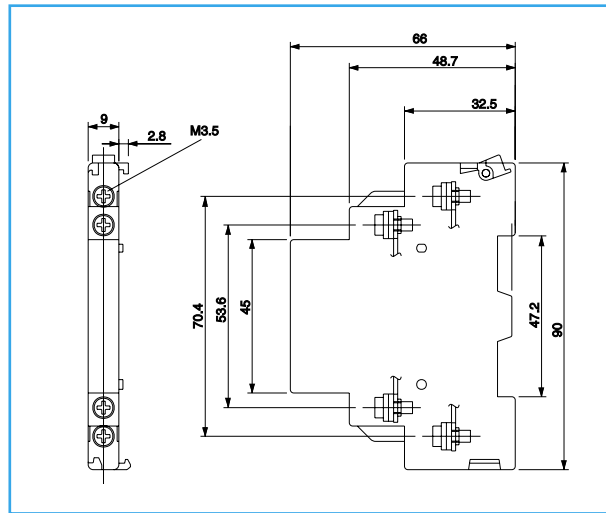
Пускатель электродвигателя с ручным управлением – GPS2



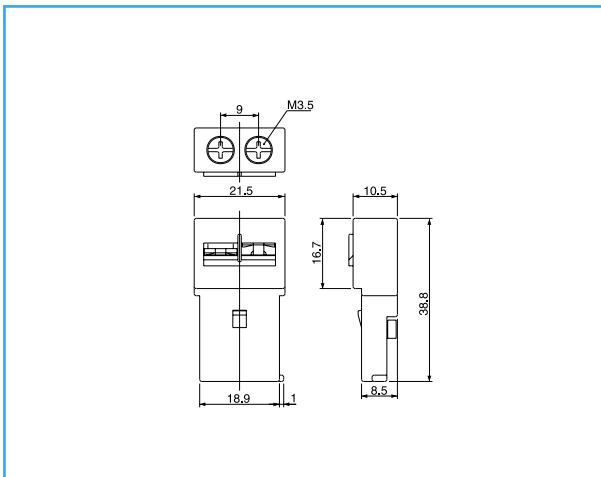
Вспомогательные блок-контакты
(фронтальные)



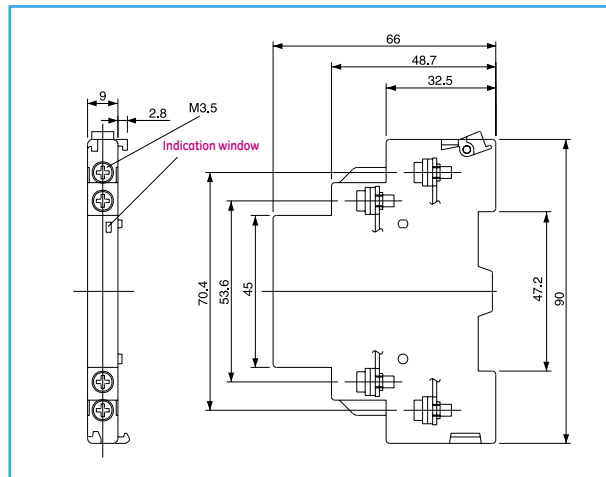
Блок-контакт сигнализации аварийного
отключения о коротком замыкании



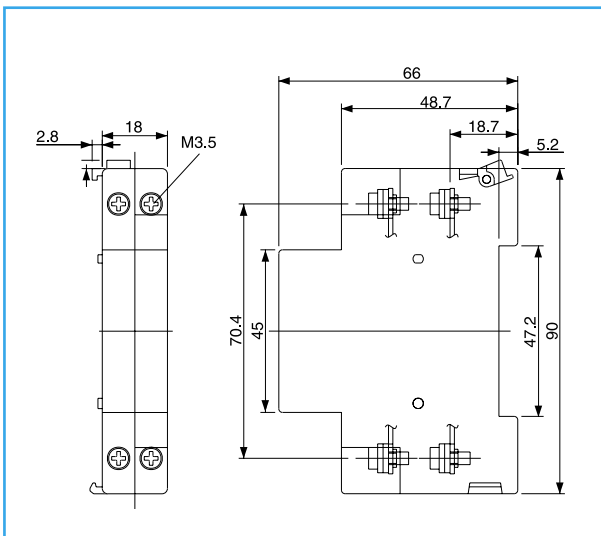
Блок-контакты сигнализации аварийного
отключения (фронтальные)



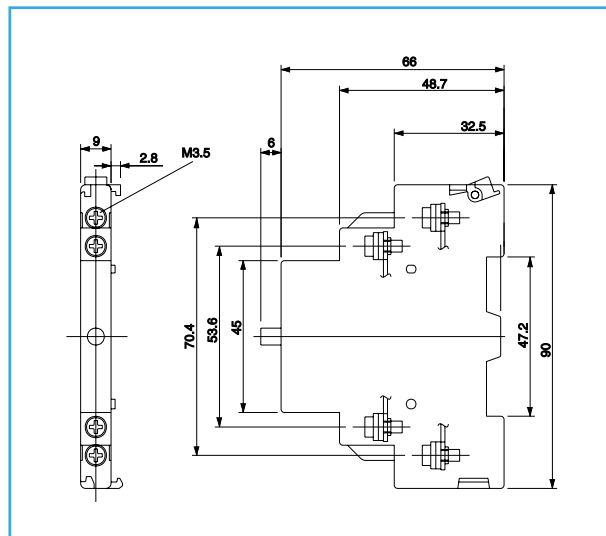
Вспомогательные блок-контакты
(боковые)



Расцепители с шунтовой катушкой
и расцепителя минимального напряжения



Блок-контакты сигнализации аварийного
отключения (боковые)



A

B

C

D

E

F

G

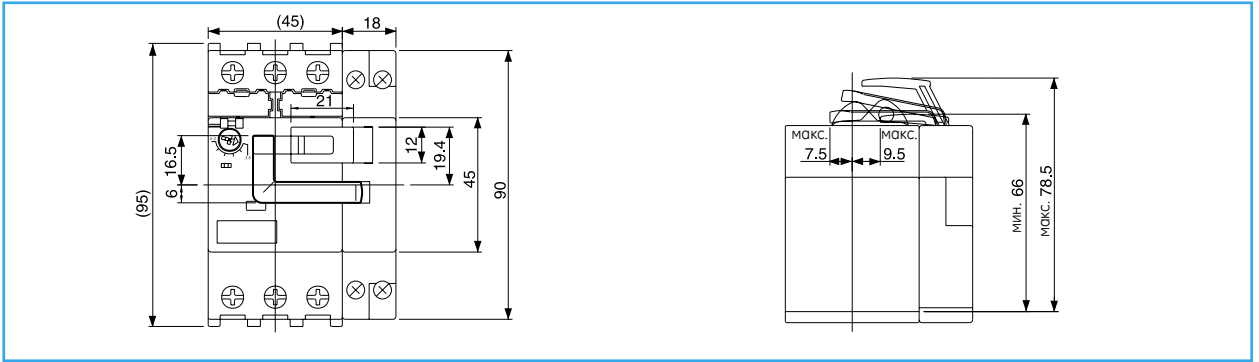
H

I

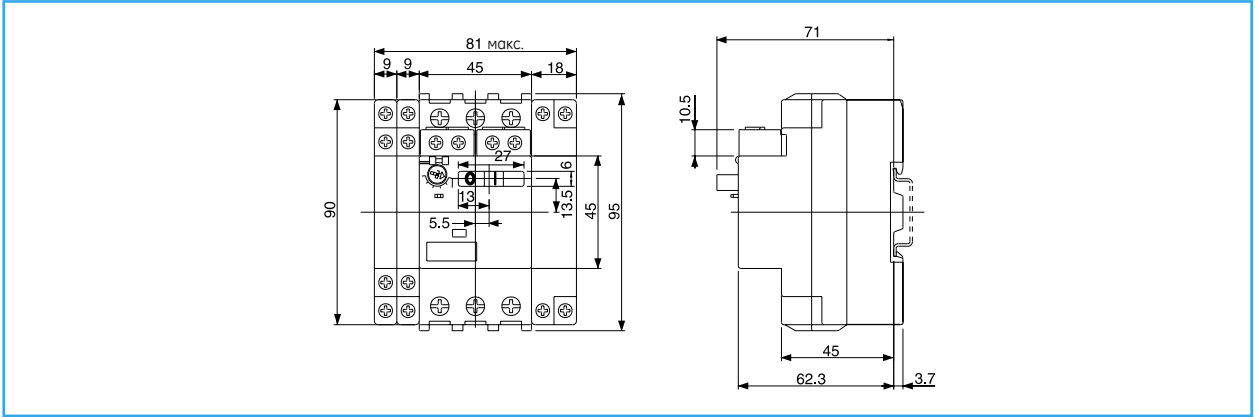
X

Чертежи с указанием размеров

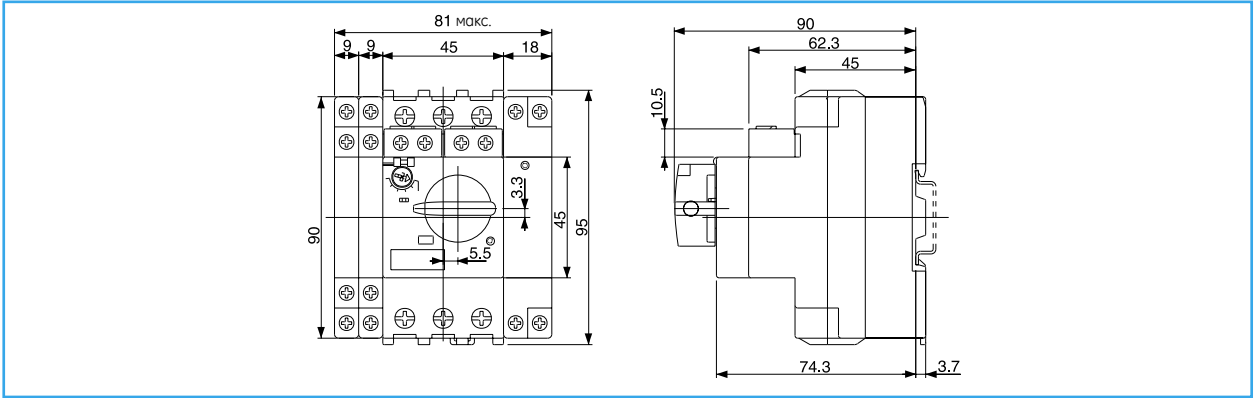
GPS1 с рычажным переключателем + расцепитель минимального напряжения с 2 нормально разомкнутыми контактами



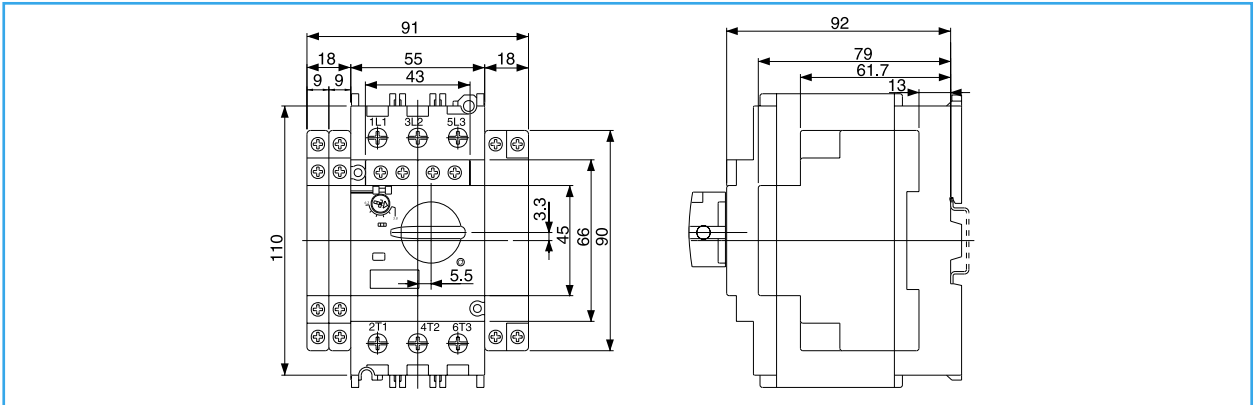
GPS1 с рычажным переключателем + вспомогательные устройства



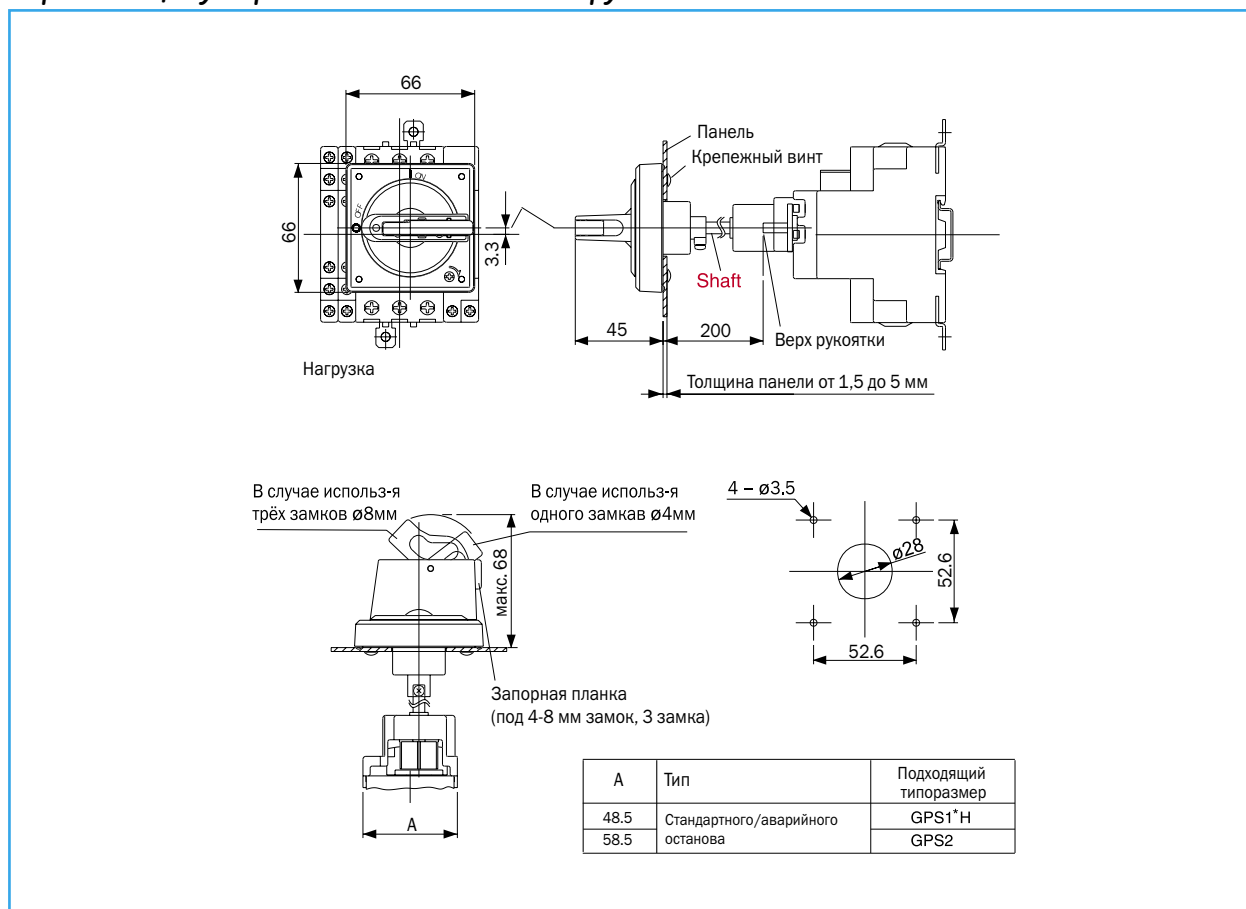
GPS1 роторный + вспомогательные устройства



GPS2 + вспомогательные устройства

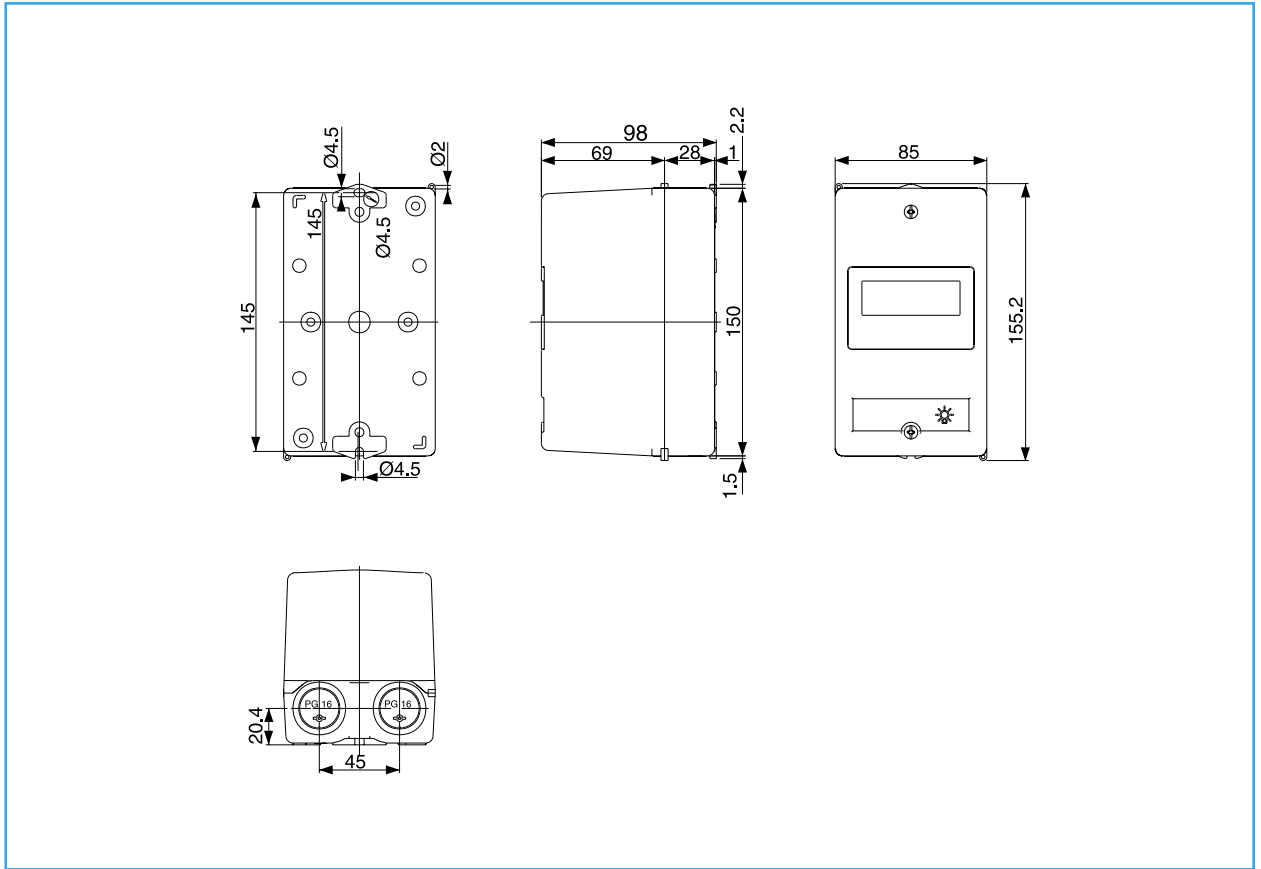


Управляющее устройство в виде внешней рукоятки

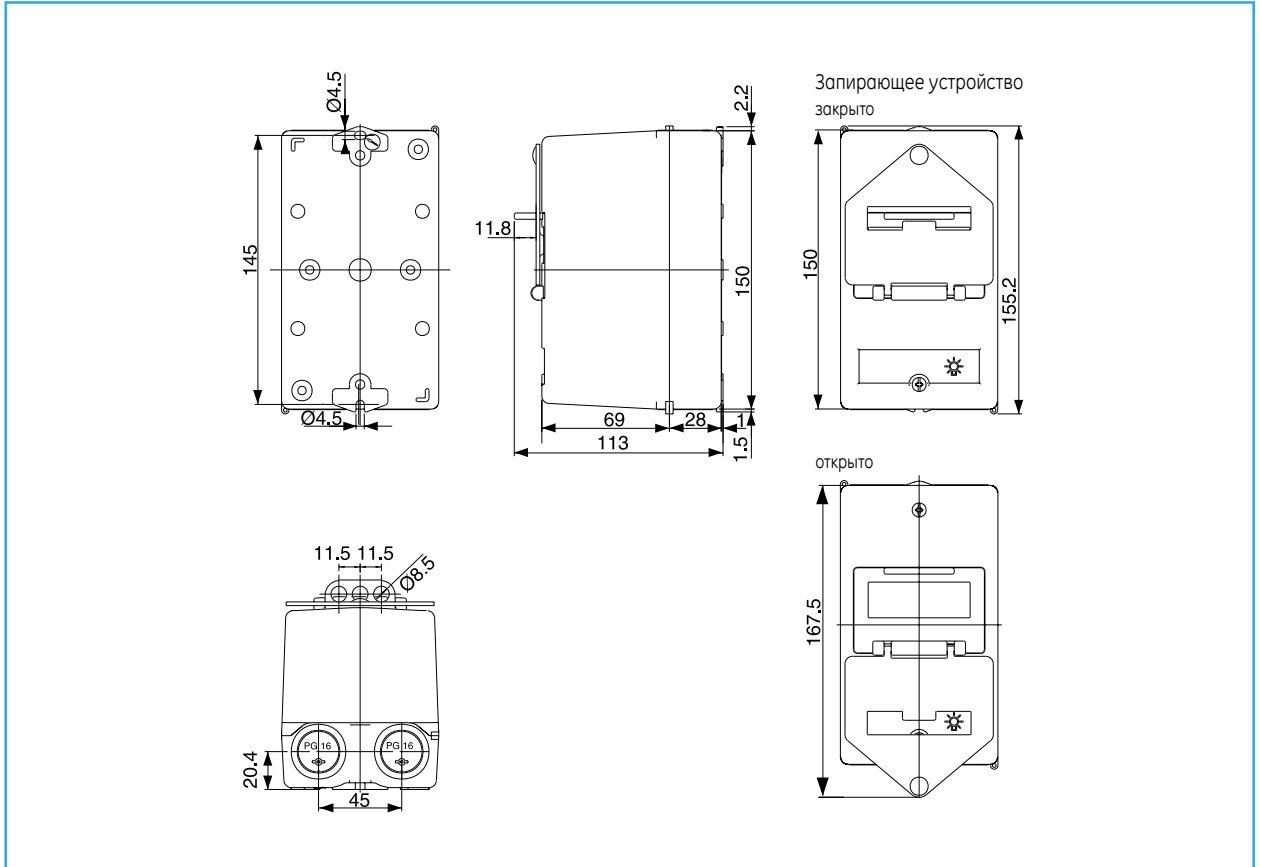


Чертежи с указанием размеров

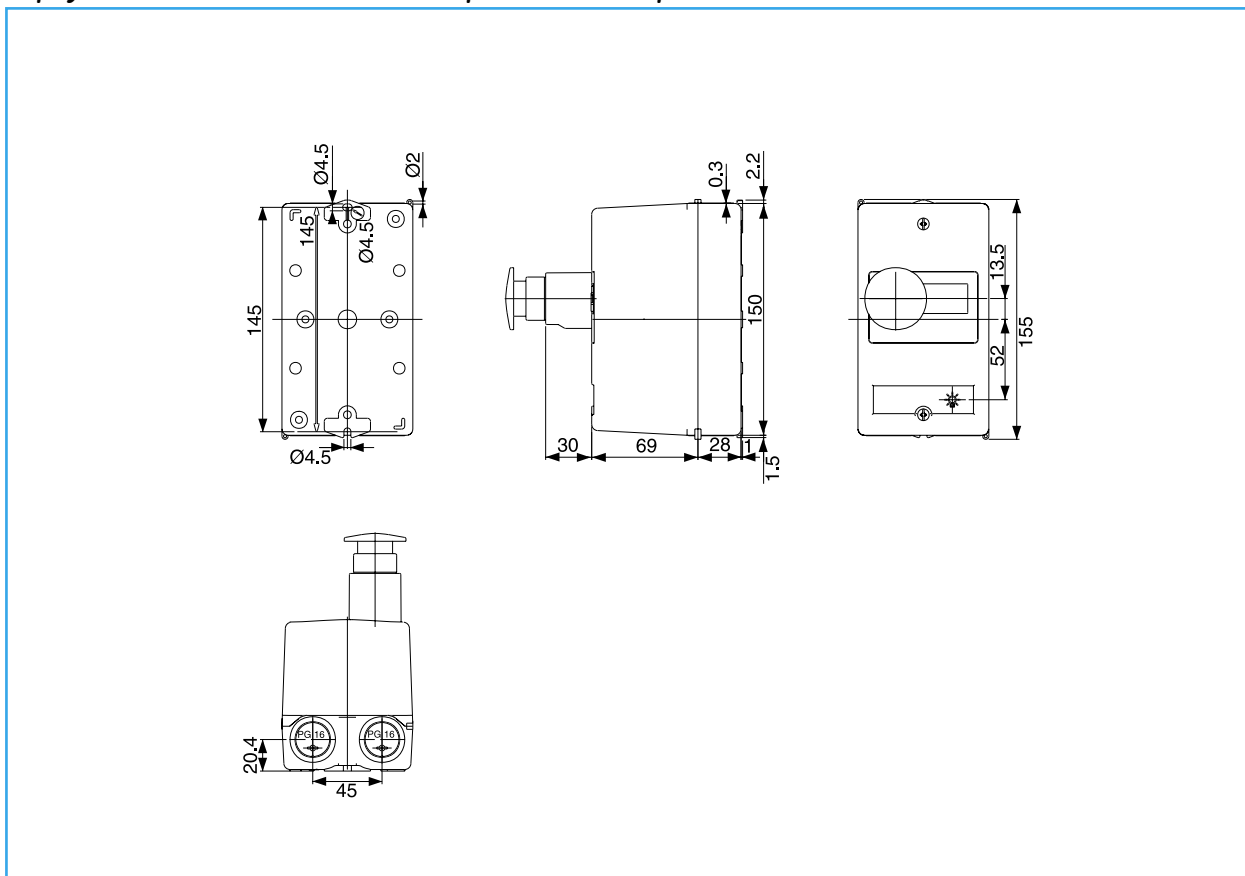
Корпус для GPS1 – монтаж на поверхности проводка



Корпус для GPS1 – монтаж на поверхности с запирающим устройством



Корпус для GPS1 – монтаж на поверхности с аварийной кнопкой



Пускатель электродвигателя с ручным управлением

A

B

C

D

E

F

G

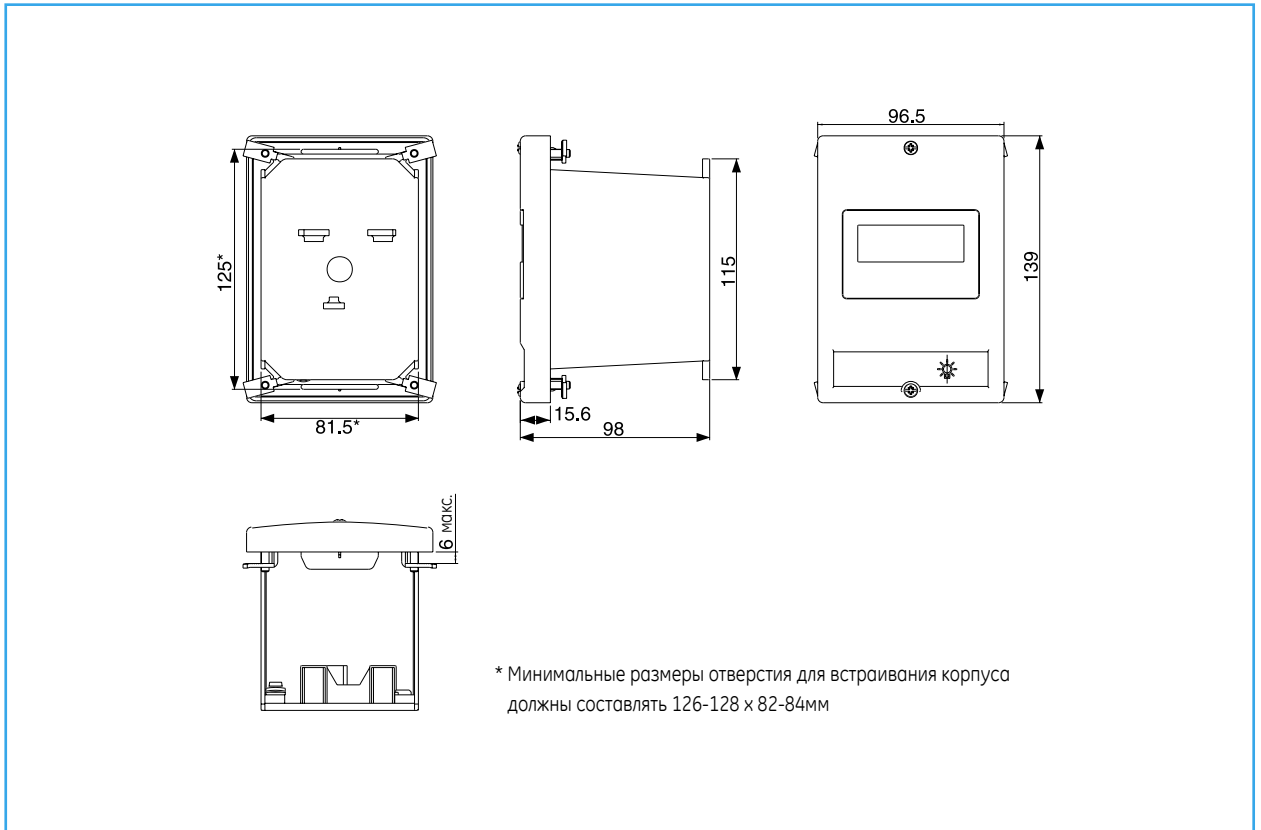
H

I

X

Чертежи с указанием размеров

Корпус для GPS1 – встраиваемые



Корпус для GPS1 – встраиваемые с запирающим устройством

